



ÇAKIR MELİKOĞLU DİŞLİ



Biz Kimiz ?

2004 yılında kurulan Çakır Melikoğlu Dişli, nitelikli ve kaliteli hizmet anlayışını görev olarak bilmek ile zamanında teslimat ilkelerini ödün vermeden sürdürmektedir. Sürekli değişmekte olan dünyamıza paralel üretim anlayışını benimseyen Çakır Melikoğlu Dişli, oluşturduğu makine parkurunda uzman kadrosu ile üretim işlemlerini gerçekleştirmektedir. Hizmet alanında belirlediği prensipleri aksatmadan işleyişini sürdüren Çakır Melikoğlu Dişli, sürekli gelişerek birçok farklı sektöre yüksek standartlarda hizmet vermeye devam etmektedir.

SEKTÖRLER

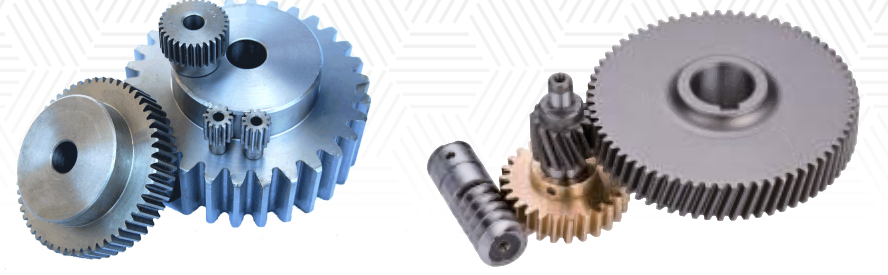
- AMBALAJ SANAYİ
- BETON SANAYİ
- DEMİR ÇELİK ENDÜSTRİ
- DENİZCİLİK SANAYİ
- MADEN SANAYİ
- TARIM SANAYİ
- TEKSTİL YEDEK PARÇA
- PRES MAKİNALAR
- İŞ MAKİNALARI YEDEK PARÇA
- SAVUNMA SANAYİ
- ÖZEL REDİKTÖR ve TAMİR BAKIM

Makina Parkurumuz

- PFAUTER 3 MODÜL AZDIRMA
- LORENZ E6 AZDIRMA
- HENSCHER-RÖBER 5 MODÜL FELLOW
- REINECKER 16 MODÜL AZDIRMA
- REINECKER 16 MODÜL FELLOW
- LORENZ E16 2000 ÇAP DIŞLI AÇIMI
- 5-A 342 40 MODÜL 5000 ÇAP DIŞLI AÇIMI
- 1650 ÇAP DIŞLI PROFİL TAŞLAMA
- RAVENSBURG 500'LÜK DİK PLANYA
- SN 50 1,5 TOS TORNA
- ÇAP 1500 DİK TORNA
- HYUNDAI L-280 CNC TORNA
- 32'LİK SÜTUNLU MATKAP



ÜRÜNLERİMİZ - Dişliler



Düz Dişli



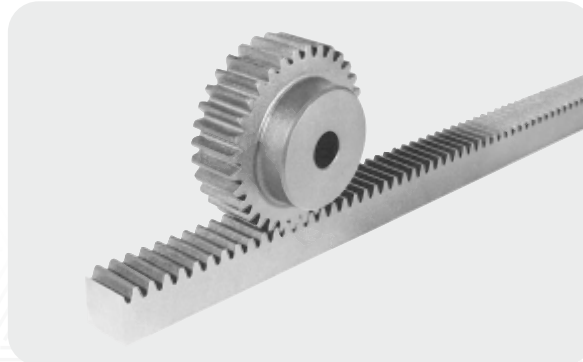
Helisel Dişli



Triger Dişli



Zincir Dişli

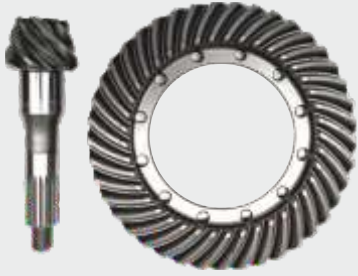


Kremayer Dişli



Konik Dişli

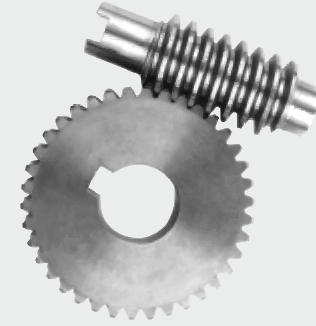
ÜRÜNLERİMİZ - Dişliler



Ayna Mahruti Dişli



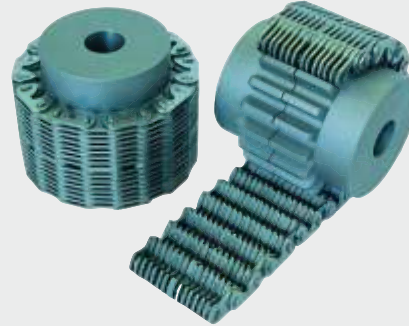
Yarımay Dişli



Sonsuz Vida ve Karşılık Dişli



Kaplin Dişli



Sessiz Zincir Dişli



Hipoit Dişli

ÜRÜNLERİMİZ - Dişliler



Planet Redüktör Dişli



Eksavatör Dişli



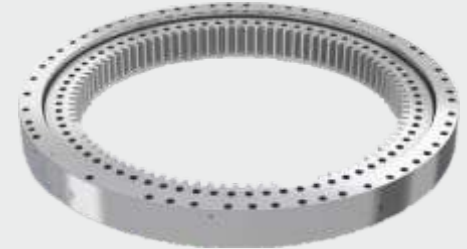
Çavuş Dişli



İç Dişli



Kırlangıç Dişli



Rulmanlı Dişli

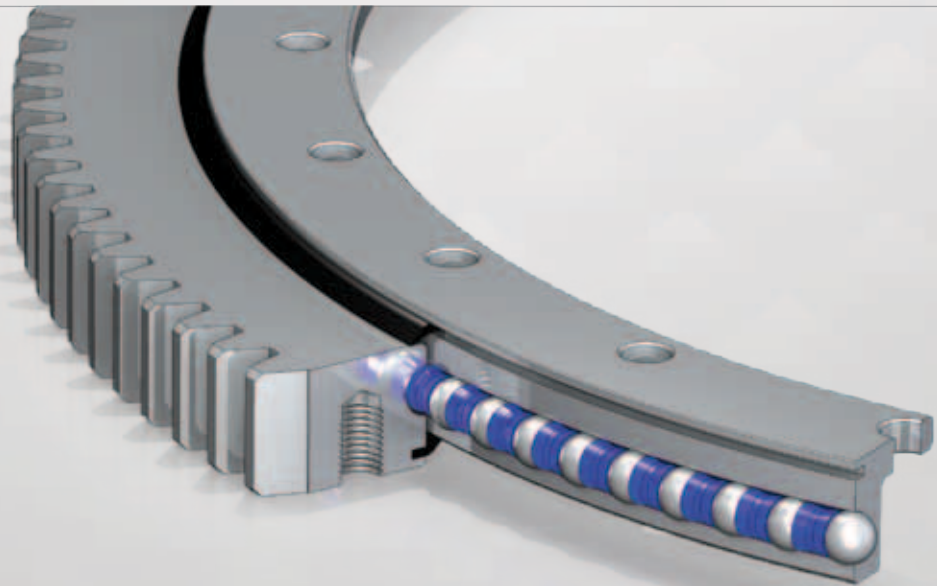
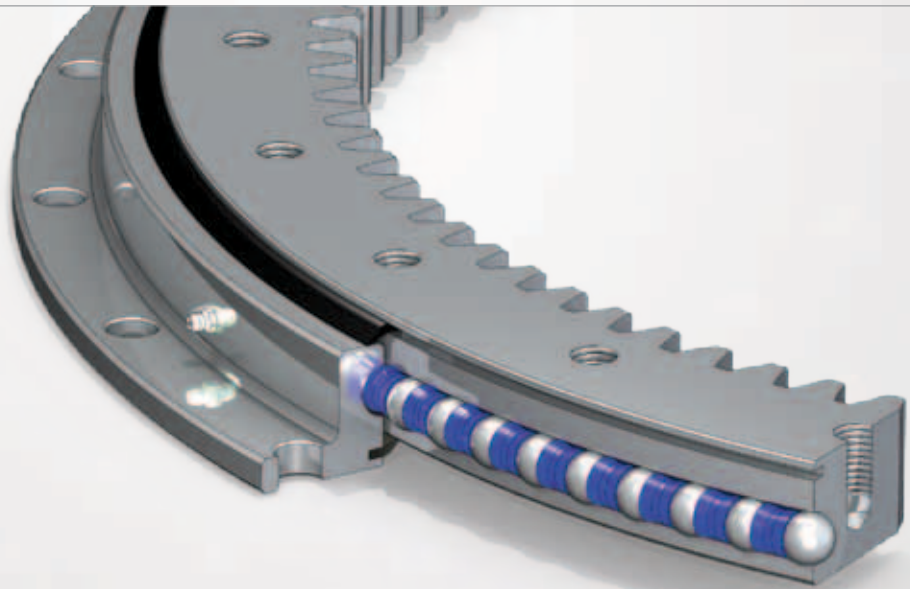
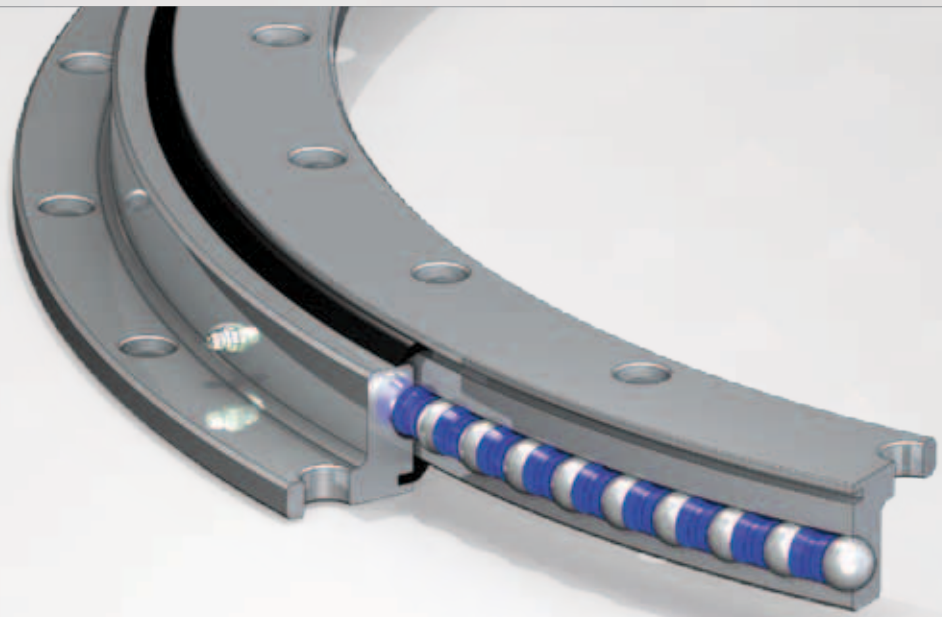




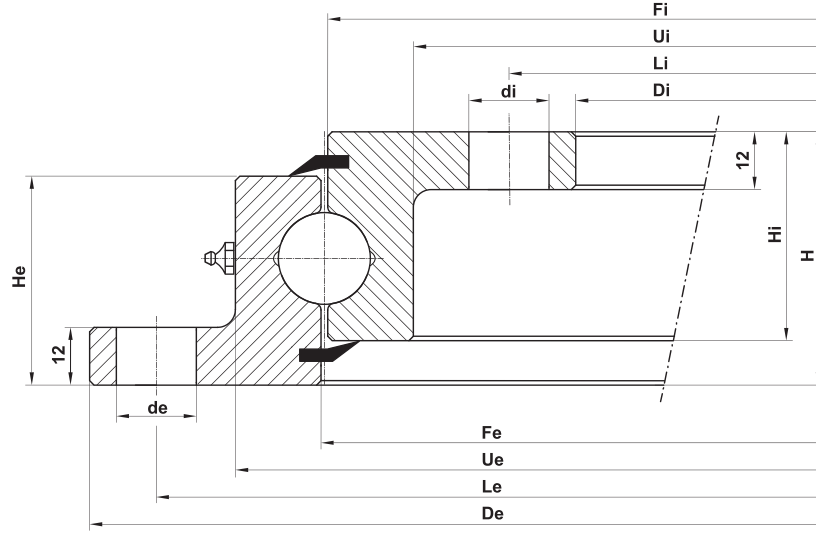


ÇAKIR MELİKOĞLU DİŞLİ

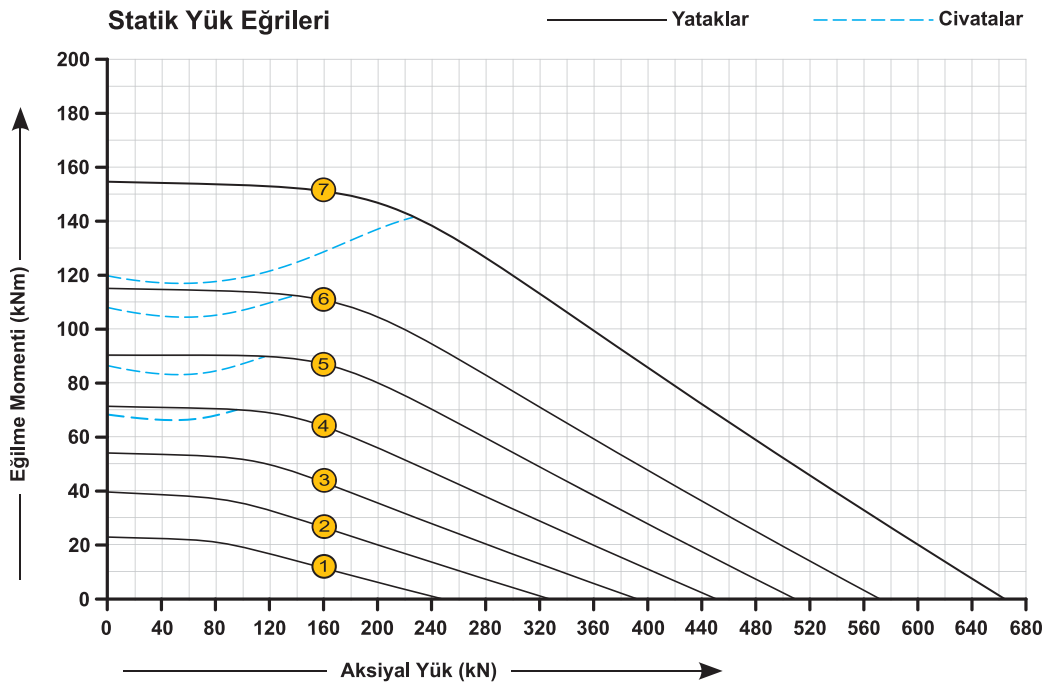
TEK SIRA
KÜRESEL BİLYALI
PROFİL YATAKLAR



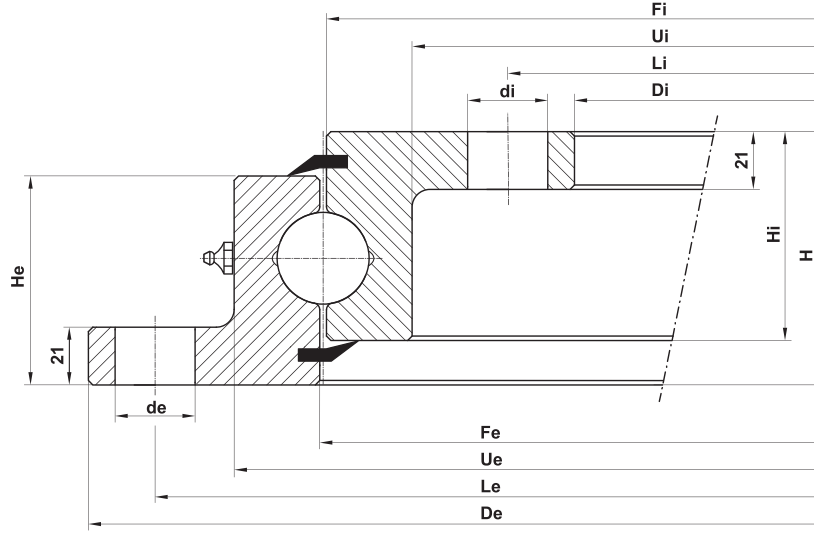
STANDART SERİ 1B20 L RULMAN



	Ağırlık Weight	Dış Ring Dış Çap Outer Diameter	Dış Ring Fatura Çapı Diameter	Dış Ring İç Çap Diameter	İç Ring Dış Çap Diameter	İç Ring Fatura Çapı Diameter	İç Ring İç Çap Inner Diameter	Bilya Eksenli Ball Track Diameter	Dış Ring Delik Eksenli Ex. Bolt Circle Diameter	İç Ring Delik Eksenli In. Bolt Circle Diameter	Dış Ring Delik Çapı External Hole Diameter	İç Ring Delik Çapı Internal Hole Diameter	Klavuz Derinliği Thread Depth	Dış Ring Delik Adedi Number of Bolt Holes	İç Ring Delik Adedi Number of Bolt Holes	Dış Ring Kalınlık Ring Height	İç Ring Kalınlık Ring Height	Toplam Kalınlık Overall Height	Modül Module	Dış Sayısı Number Of Teeth	
																					kg
1	LR.0518.1B20.01.01	24	518	453	415,5	412,5	375	304	414	490	332	18	18	-	16	24	46	46	56	-	-
2	LR.0648.1B20.01.01	31	648	583	545,5	542,5	505	434	544	620	462	18	18	-	20	28	46	46	56	-	-
3	LR.0748.1B20.01.01	37	748	683	645,5	642,5	605	534	644	720	562	18	18	-	24	32	46	46	56	-	-
4	LR.0848.1B20.01.01	43	848	783	745,5	742,5	705	634	744	820	662	18	18	-	24	32	46	46	56	-	-
5	LR.0948.1B20.01.01	48	948	883	845,5	842,5	805	734	844	920	762	18	18	-	28	36	46	46	56	-	-
6	LR.1048.1B20.01.01	53	1048	983	945,5	942,5	905	834	944	1020	862	18	18	-	32	40	46	46	56	-	-
7	LR.1198.1B20.01.01	62	1198	1133	1095,5	1092,5	1055	984	1094	1170	1012	18	18	-	32	40	46	46	56	-	-

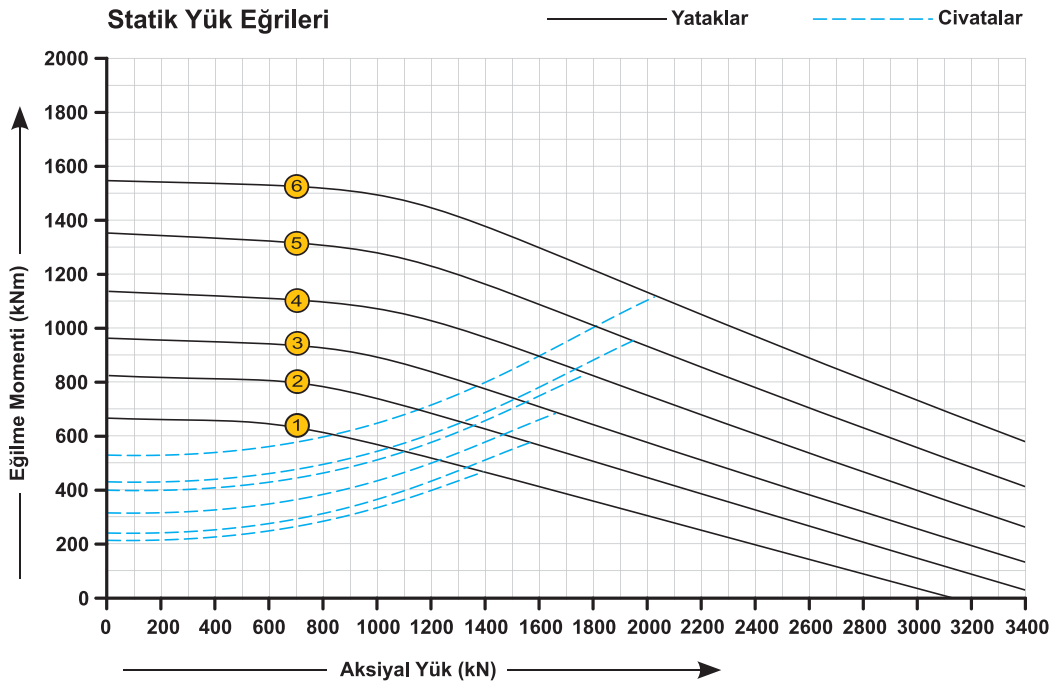


STANDART SERİ 1B30 L RULMAN

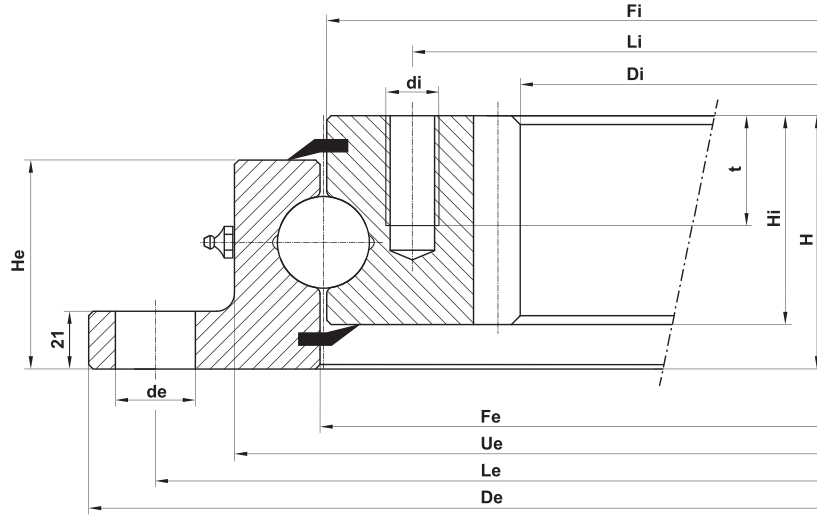


	Ağırlık Weight	Dış Ring Dış Çap Outer Diameter	Dış Ring Fatura Çapı Diameter	Dış Ring İç Çap Diameter	İç Ring Dış Çap Diameter	İç Ring Fatura Çapı Diameter	İç Ring İç Çap Inner Diameter	Bilya Ekseni Ball Track Diameter	Dış Ring Delik Ekseni Ex. Bolt Circle Diameter	İç Ring Delik Ekseni In. Bolt Circle Diameter	Dış Ring Delik Çapı External Hole Diameter	İç Ring Delik Çapı Internal Hole Diameter	Klavuz Derinliği Thread Depth	Dış Ring Delik Adedi Number of Bolt Holes	İç Ring Delik Adedi Number of Bolt Holes	Dış Ring Kalınlık Ring Height	İç Ring Kalınlık Ring Height	Toplam Kalınlık Overall Height	Modül Module	Dış Sayısı Number Of Teeth	
		kg	De	Ue	Fe	Fi	Ui	Di	mm	Le	Li	de	di	t			He	Hi	H	m	z
1	LR.1100.1B30.01.01	131	1100	1017	955	955	893	805	955	1060	845	22	22	-	30	30	71	71	90	-	-
2	LR.1200.1B30.01.01	145	1200	1117	1055	1055	993	905	1055	1160	945	22	22	-	30	30	71	71	90	-	-
3	LR.1300.1B30.01.01	159	1300	1217	1155	1155	1093	1005	1155	1260	1045	22	22	-	36	36	71	71	90	-	-
4	LR.1400.1B30.01.01	172	1400	1317	1255	1255	1193	1105	1255	1360	1145	22	22	-	42	42	71	71	90	-	-
5	LR.1500.1B30.01.01	186	1500	1417	1355	1355	1293	1205	1355	1460	1245	22	22	-	42	42	71	71	90	-	-
6	LR.1600.1B30.01.01	200	1600	1517	1455	1455	1393	1305	1455	1560	1345	22	22	-	48	48	71	71	90	-	-

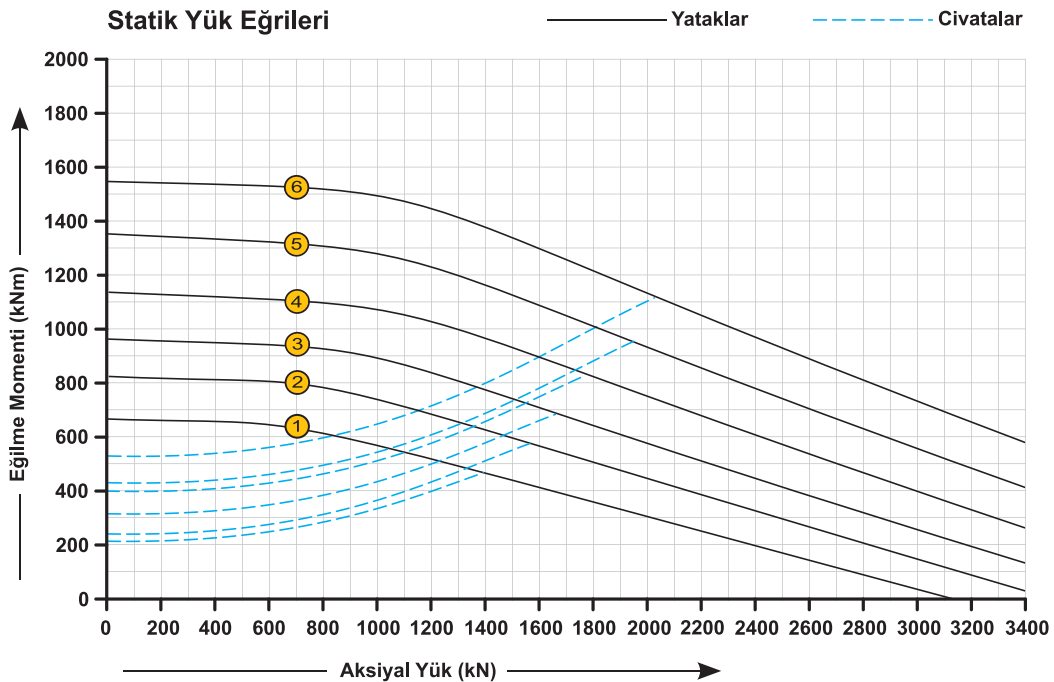
Statik Yük Eğrileri



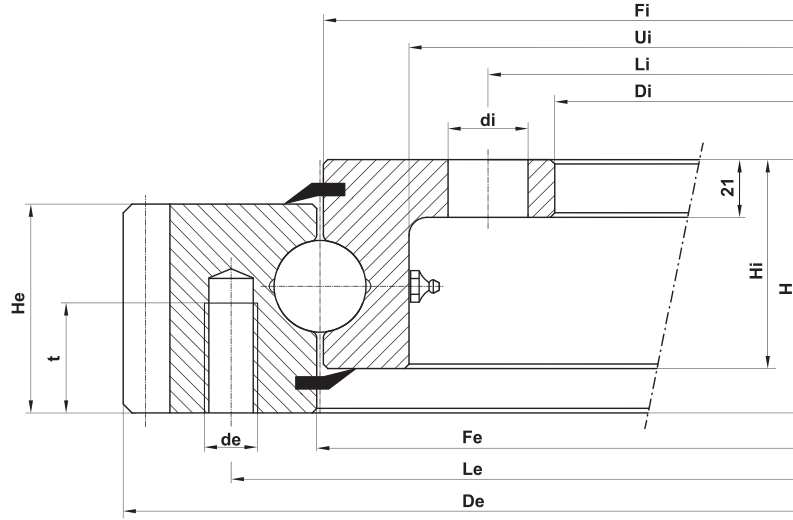
STANDART SERİ 1B30 L İÇTEN DİŞLİ



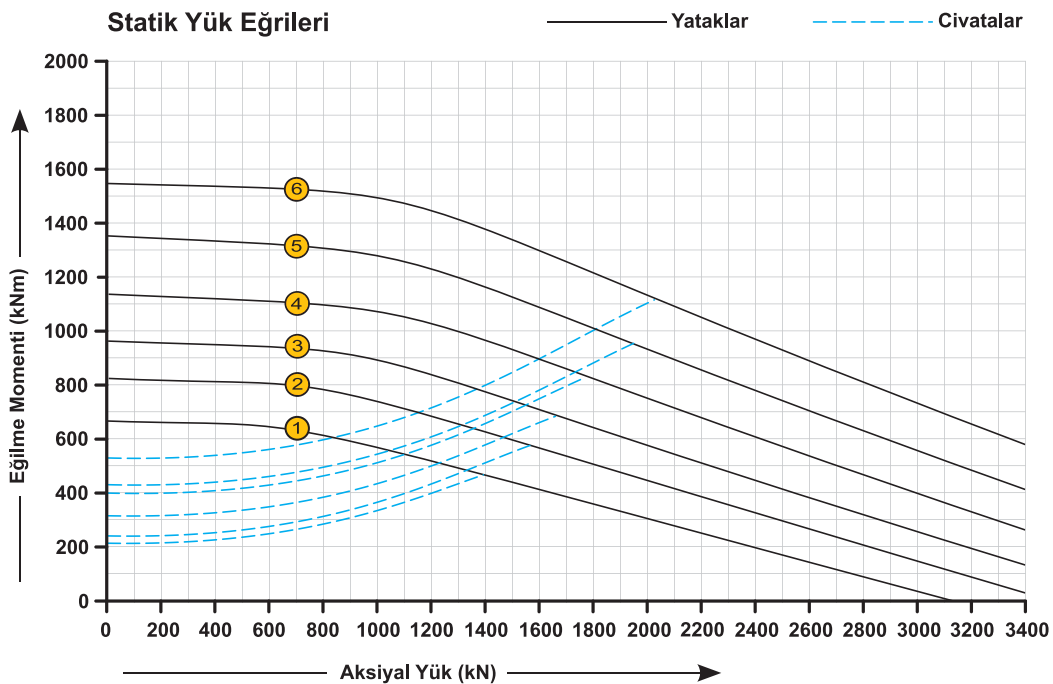
	Ağırlık Weight	Dış Ring Dış Çap Outer Diameter	Dış Ring Fatura Çapı Diameter	Dış Ring İç Çap Diameter	İç Ring Dış Çap Diameter	İç Ring Fatura Çapı Diameter	İç Ring İç Çap Inner Diameter	Bilya Ekseni Ball Track Diameter	Dış Ring Delik Ekseni Ex. Bolt Circle Diameter	İç Ring Delik Ekseni In. Bolt Circle Diameter	Dış Ring Delik Çapı External Hole Diameter	İç Ring Delik Çapı Internal Hole Diameter	Klavuz Derinliği Thread Depth	Dış Ring Delik Adedi Number of Bolt Holes	İç Ring Delik Adedi Number of Bolt Holes	Dış Ring Kalınlık Ring Height	İç Ring Kalınlık Ring Height	Toplam Kalınlık Overall Height	Modül Module	Dış Sayısı Number Of Teeth	
																					kg
1	LI.1100.1B30.01.01	160	1100	1017	955	955	-	812	955	1060	894	22	M20	40	30	30	71	71	90	10	83
2	LI.1200.1B30.01.01	175	1200	1117	1055	1055	-	912	1055	1160	994	22	M20	40	30	30	71	71	90	10	93
3	LI.1300.1B30.01.01	192	1300	1217	1155	1155	-	1012	1155	1260	1094	22	M20	40	36	36	71	71	90	10	103
4	LI.1400.1B30.01.01	210	1400	1317	1255	1255	-	1112	1255	1360	1194	22	M20	40	42	42	71	71	90	10	113
5	LI.1500.1B30.01.01	225	1500	1417	1355	1355	-	1212	1355	1460	1294	22	M20	40	42	42	71	71	90	10	123
6	LI.1600.1B30.01.01	245	1600	1517	1455	1455	-	1310	1455	1560	1394	22	M20	40	48	48	71	71	90	10	133



STANDART SERİ 1B30 L DIŞTAN DIŞLI



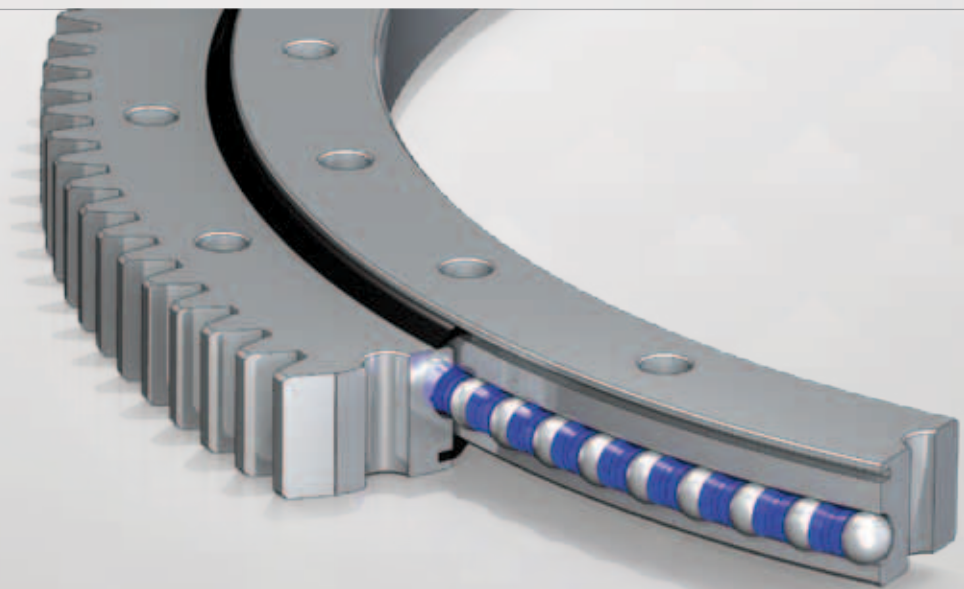
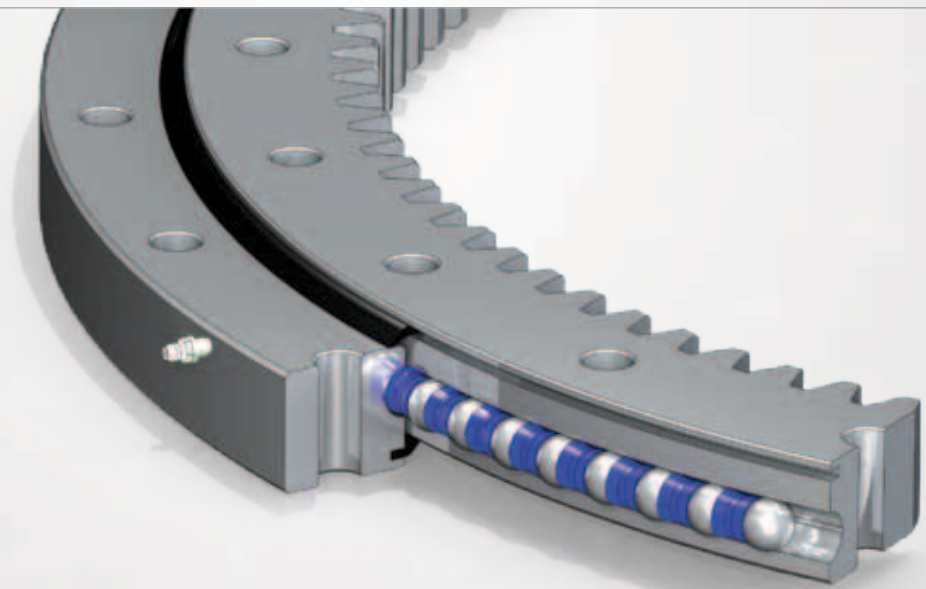
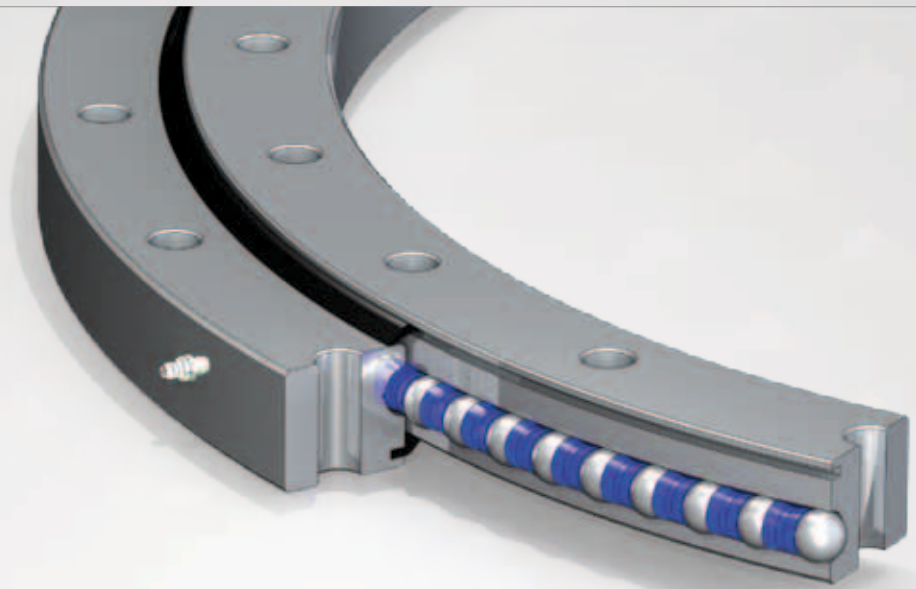
	Ağırlık Weight	Dış Ring Dış Çap Outer Diameter	Dış Ring Fatura Çapı Diameter	Dış Ring İç Çap Diameter	İç Ring Dış Çap Diameter	İç Ring Fatura Çapı Diameter	İç Ring İç Çap Inner Diameter	Bilya Eksenli Ball Track Diameter	Dış Ring Delik Eksenli Ex. Bolt Circle Diameter	İç Ring Delik Eksenli In. Bolt Circle Diameter	Dış Ring Delik Çapı External Hole Diameter	İç Ring Delik Çapı Internal Hole Diameter	Klavuz Derinliği Thread Depth	Dış Ring Delik Adedi Number of Bolt Holes	İç Ring Delik Adedi Number of Bolt Holes	Dış Ring Kalınlık Ring Height	İç Ring Kalınlık Ring Height	Toplam Kalınlık Overall Height	Modül Module	Dış Sayısı Number Of Teeth	
																					kg
1	LE.1100.1B30.01.01	165	1096.2	-	955	955	893	805	955	1016	845	M20	22	40	30	30	71	71	90	9	120
2	LE.1200.1B30.01.01	183	1198	-	1055	1055	993	905	1055	1116	945	M20	22	40	30	30	71	71	90	10	118
3	LE.1300.1B30.01.01	200	1298	-	1155	1155	1093	1005	1155	1216	1045	M20	22	40	36	36	71	71	90	10	128
4	LE.1400.1B30.01.01	215	1398	-	1255	1255	1193	1105	1255	1316	1145	M20	22	40	42	42	71	71	90	10	138
5	LE.1500.1B30.01.01	235	1498	-	1355	1355	1293	1205	1355	1416	1245	M20	22	40	42	42	71	71	90	10	148
6	LE.1600.1B30.01.01	250	1598	-	1455	1455	1393	1305	1455	1516	1345	M20	22	40	48	48	71	71	90	10	158



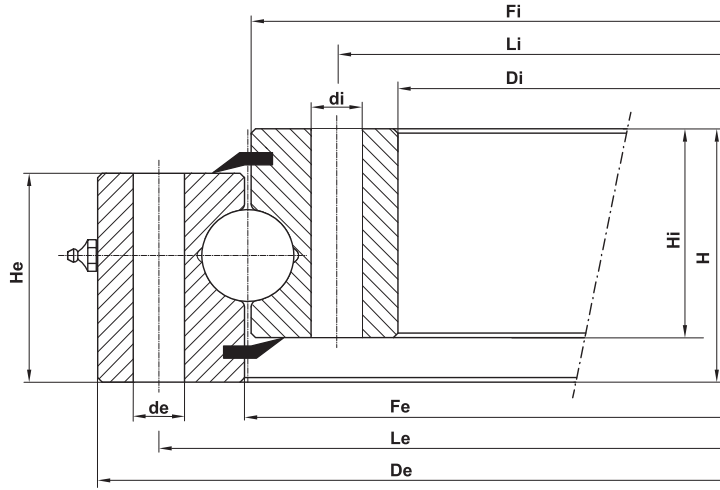


AKIR MELİKOĐLU DİŐLİ

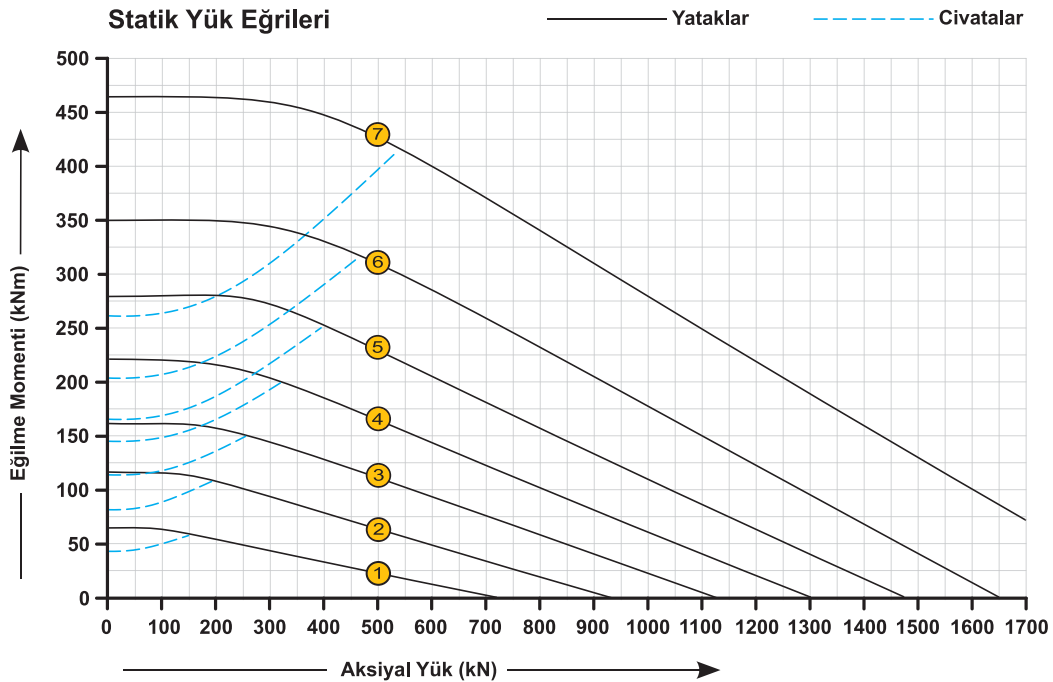
TEK SIRA
KÜRESEL BİLYALI YATAKLAR



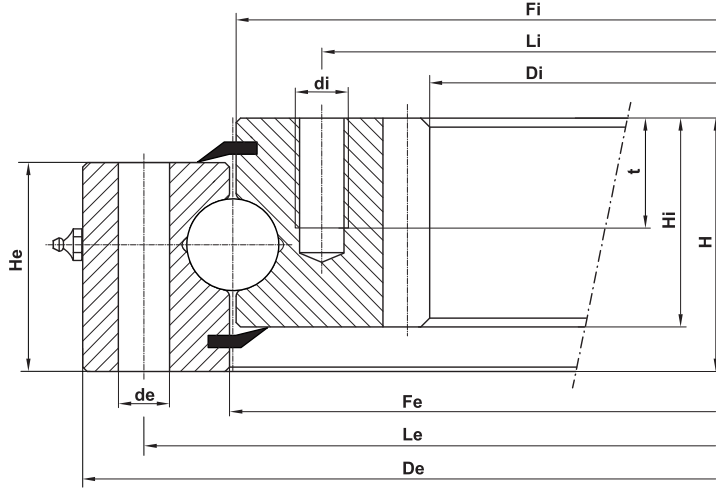
STANDART SERİ 1B20 RULMAN



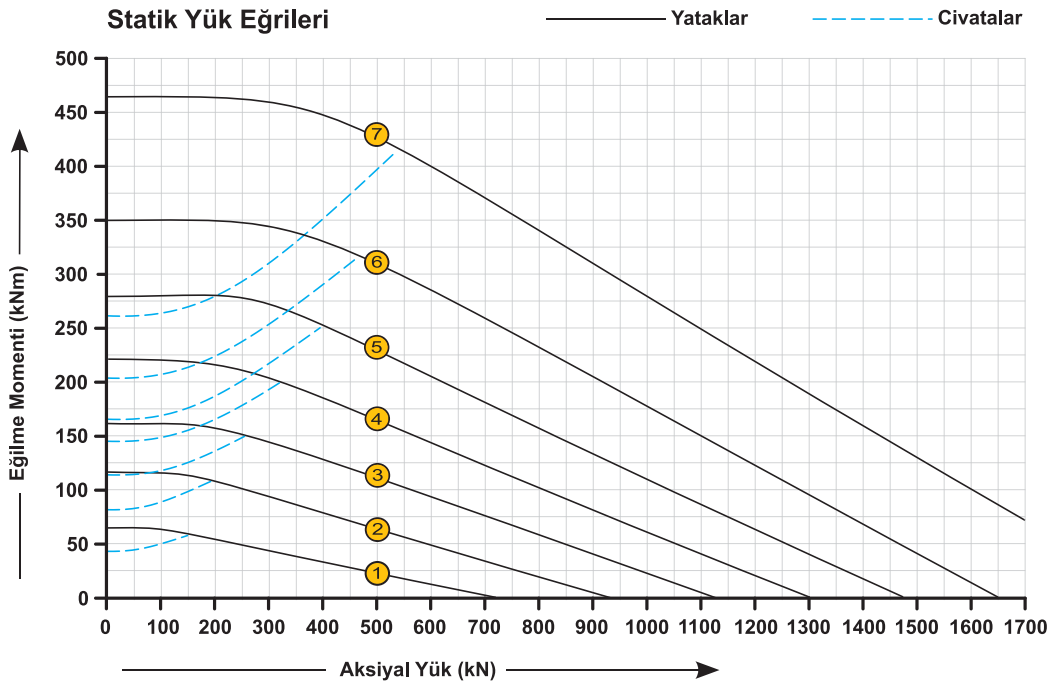
	Ağırlık Weight	Dış Ring Dış Çap Outer Diameter	Dış Ring Fatura Çapı Diameter	Dış Ring İç Çap Diameter	İç Ring Dış Çap Diameter	İç Ring Fatura Çapı Diameter	İç Ring İç Çap Inner Diameter	Bilva Ekseni Ball Track Diameter	Dış Ring Delik Ekseni Ex. Bolt Circle Diameter	İç Ring Delik Ekseni In. Bolt Circle Diameter	Dış Ring Delik Çapı External Hole Diameter	İç Ring Delik Çapı Internal Hole Diameter	Klavuz Derinliği Thread Depth	Dış Ring Delik Adedi Number of Bolt Holes	İç Ring Delik Adedi Number of Bolt Holes	Dış Ring Kalınlık Ring Height	İç Ring Kalınlık Ring Height	Toplam Kalınlık Overall Height	Modül Module	Dış Sayısı Number Of Teeth	
																					kg
1	R.0486.1B20.01.01	29	486	-	415.5	412.5	-	342	414	460	368	14	14	-	24	24	46	46	56	-	-
2	R.0616.1B20.01.01	37	616	-	545.5	542.5	-	472	544	590	498	14	14	-	32	32	46	46	56	-	-
3	R.0716.1B20.01.01	44	716	-	645.5	642.5	-	572	644	690	598	14	14	-	36	36	46	46	56	-	-
4	R.0816.1B20.01.01	52	816	-	745.5	742.5	-	672	744	790	698	14	14	-	40	40	46	46	56	-	-
5	R.0916.1B20.01.01	60	916	-	845.5	842.5	-	772	844	890	798	14	14	-	40	40	46	46	56	-	-
6	R.1016.1B20.01.01	67	1016	-	945.5	942.5	-	872	944	990	898	14	14	-	44	44	46	46	56	-	-
7	R.1166.1B20.01.01	77	1166	-	1095.5	1092.5	-	1022	1094	1140	1048	14	14	-	48	48	46	46	56	-	-



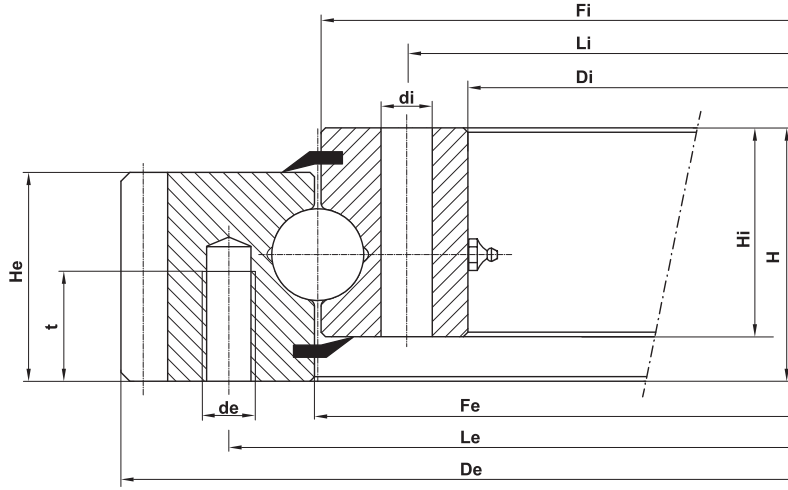
STANDART SERİ 1B20 İÇTEN DİŞLİ



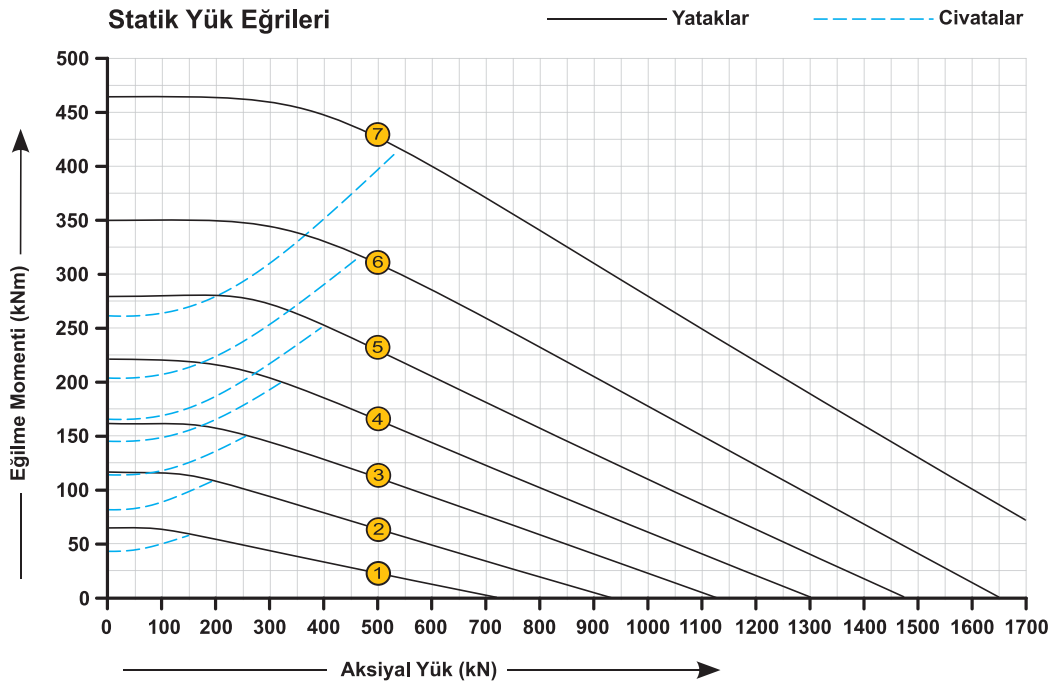
	Ağırlık Weight	Dış Ring Dış Çap Outer Diameter	Dış Ring Fatura Çapı Diameter	Dış Ring İç Çap Diameter	İç Ring Dış Çap Diameter	İç Ring Fatura Çapı Diameter	İç Ring İç Çap Inner Diameter	Bilva Ekseni Ball Track Diameter	Dış Ring Delik Ekseni Ex. Bolt Circle Diameter	İç Ring Delik Ekseni In. Bolt Circle Diameter	Dış Ring Delik Çapı External Hole Diameter	İç Ring Delik Çapı Internal Hole Diameter	Klavuz Derinliği Thread Depth	Dış Ring Delik Adedi Number of Bolt Holes	İç Ring Delik Adedi Number of Bolt Holes	Dış Ring Kalınlık Ring Height	İç Ring Kalınlık Ring Height	Toplam Kalınlık Overall Height	Modül Module	Dış Sayısı Number Of Teeth
1	31	486	-	415.5	412.5	-	326.5	414	460	375	14	M12	20	24	24	46	46	56	5	67
2	42	616	-	545.5	542.5	-	445.2	544	590	505	14	M12	20	32	32	46	46	56	6	76
3	50	716	-	645.5	642.5	-	547.2	644	690	605	14	M12	20	36	36	46	46	56	6	93
4	58	816	-	745.5	742.5	-	649.2	744	790	705	14	M12	20	40	40	46	46	56	6	110
5	69	916	-	845.5	842.5	-	737.6	844	890	805	14	M12	20	40	40	46	46	56	8	94
6	76	1016	-	945.5	942.5	-	841.6	944	990	905	14	M12	20	44	44	46	46	56	8	107
7	91	1166	-	1095.5	1092.5	-	985.6	1094	1140	1055	14	M12	20	48	48	46	46	56	8	125



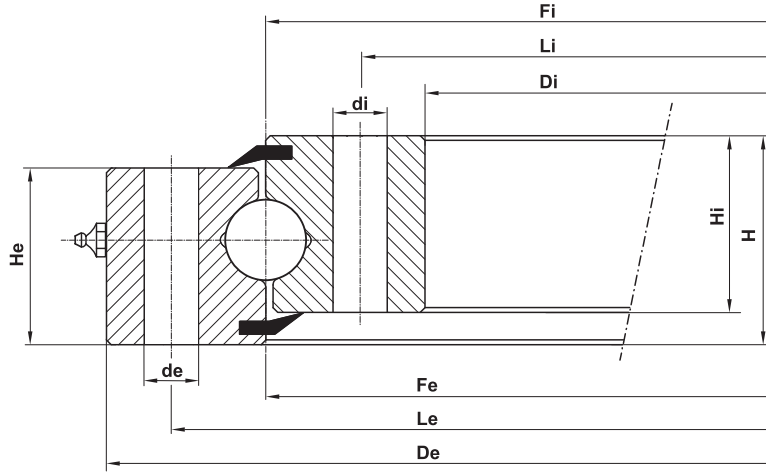
STANDART SERİ 1B20 DIŞTAN DIŞLI



	Ağırlık Weight	Dış Ring Dış Çap Outer Diameter	Dış Ring Fatura Çapı Diameter	Dış Ring İç Çap Diameter	İç Ring Dış Çap Diameter	İç Ring Fatura Çapı Diameter	İç Ring İç Çap Inner Diameter	Bilya Ekseni Ball Track Diameter	Dış Ring Delik Ekseni Ex. Bolt Circle Diameter	İç Ring Delik Ekseni In. Bolt Circle Diameter	Dış Ring Delik Çapı External Hole Diameter	İç Ring Delik Çapı Internal Hole Diameter	Klavuz Derinliği Thread Depth	Dış Ring Delik Adedi Number of Bolt Holes	İç Ring Delik Adedi Number of Bolt Holes	Dış Ring Kalınlık Ring Height	İç Ring Kalınlık Ring Height	Toplam Kalınlık Overall Height	Modül Module	Dış Sayısı Number Of Teeth	
																					kg
1	E.0505.1B20.01.01	31	504	-	415.5	412.5	-	342	414	455	368	M12	14	20	20	24	46	46	56	5	99
2	E.0642.1B20.01.01	43	640.8	-	545.5	542.5	-	472	544	585	498	M12	14	20	28	32	46	46	56	6	105
3	E.0744.1B20.01.01	52	742.8	-	645.5	642.5	-	572	644	685	598	M12	14	20	32	36	46	46	56	6	122
4	E.0840.1B20.01.01	59	838.8	-	745.5	742.5	-	672	744	785	698	M12	14	20	36	40	46	46	56	6	138
5	E.0952.1B20.01.01	71	950.4	-	845.5	842.5	-	772	844	885	798	M12	14	20	36	40	46	46	56	8	117
6	E.1048.1B20.01.01	77	1046.4	-	945.5	942.5	-	872	944	985	898	M12	14	20	40	44	46	46	56	8	129
7	R.1200.1B20.01.01	91	1198.4	-	1095.5	1092.5	-	1022	1094	1135	1048	M12	14	20	44	48	46	46	56	8	148

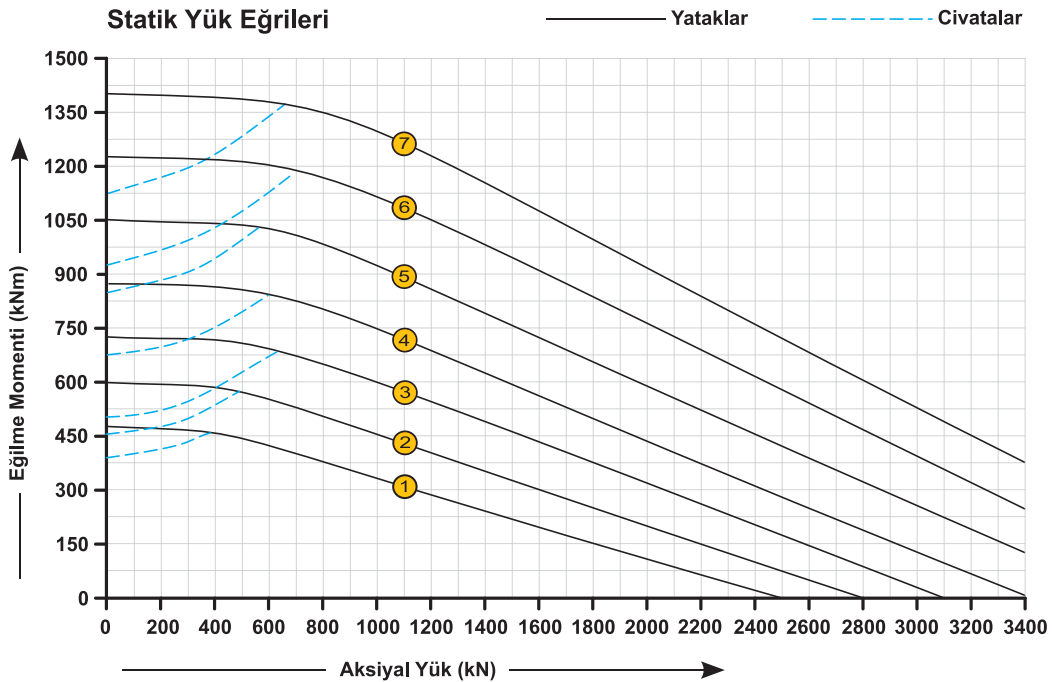


STANDART SERİ 1B25 RULMAN

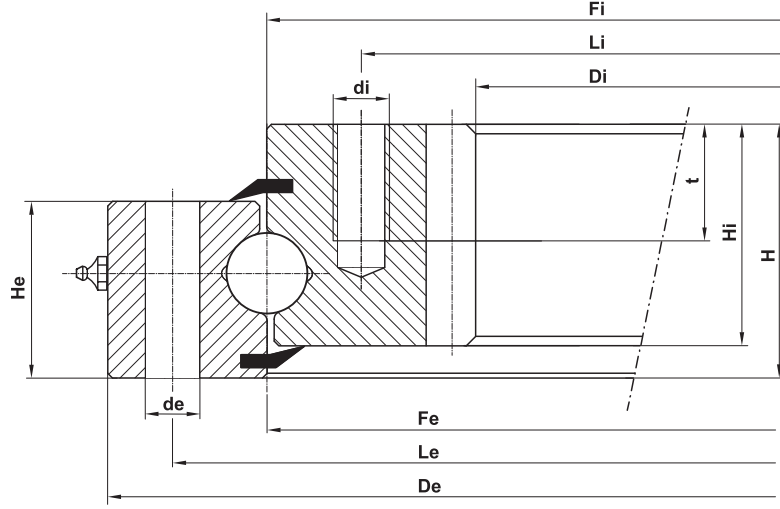


	Ağırlık Weight	Dış Ring Dış Çap Outer Diameter	Dış Ring Fatura Çapı Diameter	Dış Ring İç Çap Diameter	İç Ring Dış Çap Diameter	İç Ring Fatura Çapı Diameter	İç Ring İç Çap Inner Diameter	Bilya Ekseni Ball Track Diameter	Dış Ring Delik Ekseni Ex. Bolt Circle Diameter	İç Ring Delik Ekseni In. Bolt Circle Diameter	Dış Ring Delik Çapı External Hole Diameter	İç Ring Delik Çapı Internal Hole Diameter	Klavuz Derinliği Thread Depth	Dış Ring Delik Adedi Number of Bolt Holes	İç Ring Delik Adedi Number of Bolt Holes	Dış Ring Kalınlık Ring Height	İç Ring Kalınlık Ring Height	Toplam Kalınlık Overall Height	Modül Module	Dış Sayısı Number Of Teeth	
																					kg
1	R.0955.1B25.01.01	100	955	-	854	856	-	755	855	915	795	22	22	-	28	28	54	54	63	-	-
2	R.1055.1B25.01.01	115	1055	-	954	956	-	855	955	1015	895	22	22	-	30	30	54	54	63	-	-
3	R.1155.1B25.01.01	125	1155	-	1054	1056	-	955	1055	1115	995	22	22	-	30	30	54	54	63	-	-
4	R.1255.1B25.01.01	140	1255	-	1154	1156	-	1055	1155	1215	1095	22	22	-	36	36	54	54	63	-	-
5	R.1355.1B25.01.01	150	1355	-	1254	1256	-	1155	1255	1315	1195	22	22	-	42	42	54	54	63	-	-
6	R.1455.1B25.01.01	160	1455	-	1354	1356	-	1255	1355	1415	1295	22	22	-	42	42	54	54	63	-	-
7	R.1555.1B25.01.01	170	1555	-	1454	1456	-	1355	1455	1515	1395	22	22	-	48	48	54	54	63	-	-

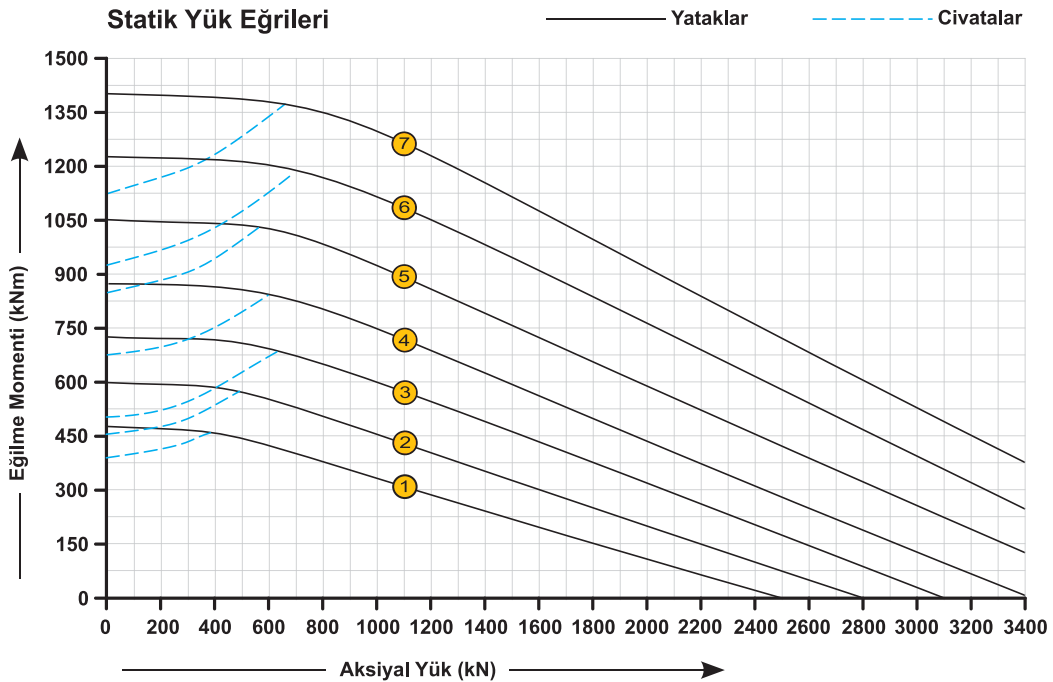
Statik Yük Eğrileri



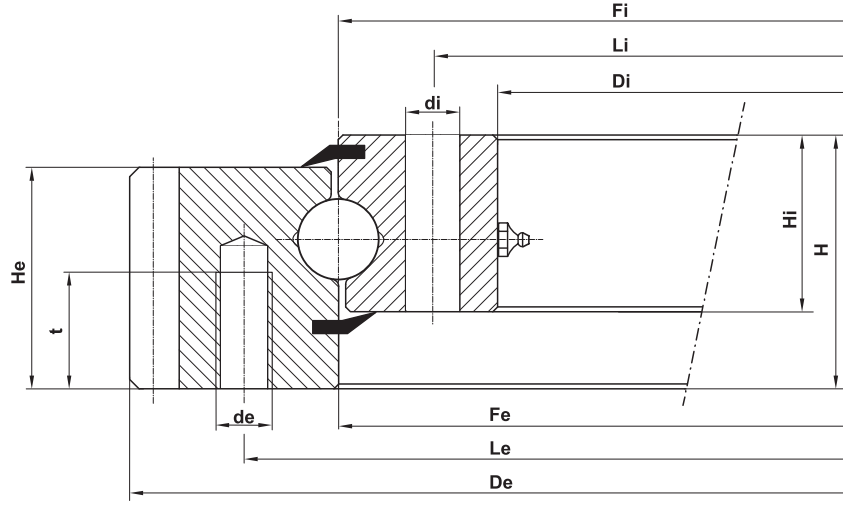
STANDART SERİ 1B25 İÇTEN DİŞLİ



	Ağırlık Weight	Dış Ring Dış Çap Outer Diameter	Dış Ring Fatura Çapı Diameter	Dış Ring İç Çap Diameter	İç Ring Dış Çap Diameter	İç Ring Fatura Çapı Diameter	İç Ring İç Çap Inner Diameter	Bilva Eksenli Ball Track Diameter	Dış Ring Delik Eksenli Ex. Bolt Circle Diameter	İç Ring Delik Eksenli In. Bolt Circle Diameter	Dış Ring Delik Çapı External Hole Diameter	İç Ring Delik Çapı Internal Hole Diameter	Klavuz Derinliği Thread Depth	Dış Ring Delik Adedi Number of Bolt Holes	İç Ring Delik Adedi Number of Bolt Holes	Dış Ring Kalınlık Ring Height	İç Ring Kalınlık Ring Height	Toplam Kalınlık Overall Height	Modül Module	Dış Sayısı Number Of Teeth	
		kg	mm	mm	mm	mm	mm	mm	mm	mm	mm	mm	mm	mm	mm	mm	mm	mm	mm	m	z
1	I.0955.1B25.01.01	135	955	-	854	856	-	710	855	915	794	22	M20	40	28	28	54	71	80	10	73
2	I.1055.1B25.01.01	150	1055	-	954	956	-	810	955	1015	894	22	M20	40	30	30	54	71	80	10	83
3	I.1155.1B25.01.01	165	1155	-	1054	1056	-	910	1055	1115	994	22	M20	40	30	30	54	71	80	10	93
4	I.1255.1B25.01.01	185	1255	-	1154	1156	-	1010	1155	1215	1094	22	M20	40	36	36	54	71	80	10	103
5	I.1355.1B25.01.01	200	1355	-	1254	1256	-	1110	1255	1315	1194	22	M20	40	42	42	54	71	80	10	113
6	I.1455.1B25.01.01	215	1455	-	1354	1356	-	1210	1355	1415	1294	22	M20	40	42	42	54	71	80	10	123
7	I.1555.1B25.01.01	230	1555	-	1454	1456	-	1310	1455	1515	1394	22	M20	40	48	48	54	71	80	10	133

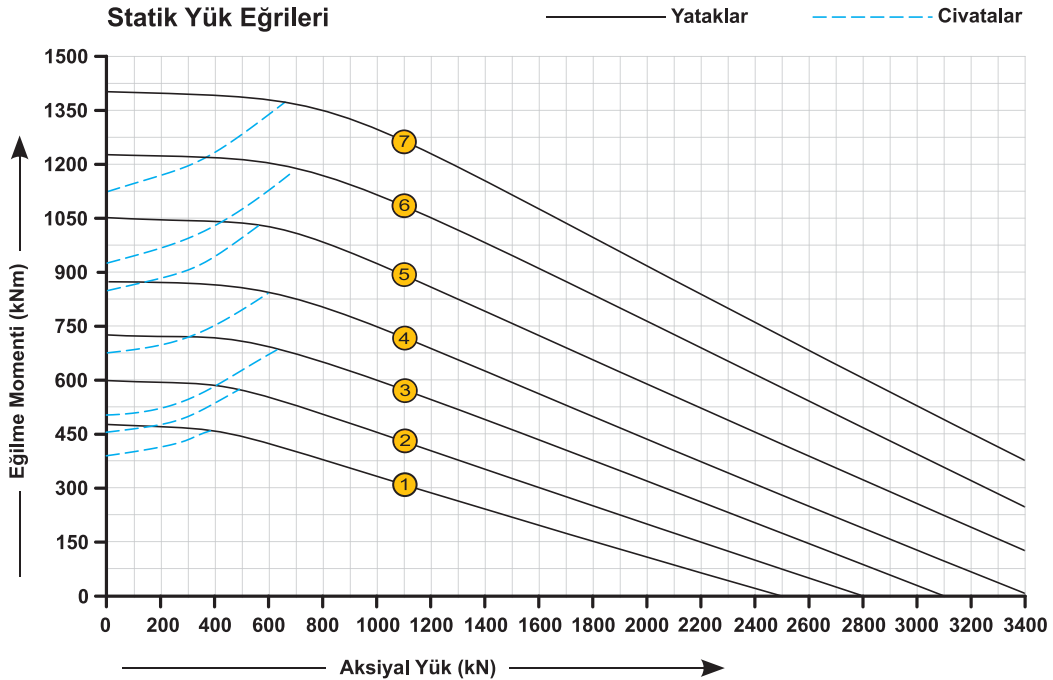


STANDART SERİ 1B25 DIŞTAN DIŞLI



	Ağırlık Weight	Dış Ring Dış Çap Outer Diameter	Dış Ring Fatura Çapı Diameter	Dış Ring İç Çap Diameter	İç Ring Dış Çap Diameter	İç Ring Fatura Çapı Diameter	İç Ring İç Çap Inner Diameter	Bilva Ekseni Ball Track Diameter	Dış Ring Delik Ekseni Ex. Bolt Circle Diameter	İç Ring Delik Ekseni In. Bolt Circle Diameter	Dış Ring Delik Çapı External Hole Diameter	İç Ring Delik Çapı Internal Hole Diameter	Klavuz Derinliği Thread Depth	Dış Ring Delik Adedi Number of Bolt Holes	İç Ring Delik Adedi Number of Bolt Holes	Dış Ring Kalınlık Ring Height	İç Ring Kalınlık Ring Height	Toplam Kalınlık Overall Height	Modül Module	Dış Sayısı Number Of Teeth	
																					kg
1	E.1000.1B25.01.01	140	997.2	-	854	856	-	755	855	916	795	M20	22	40	28	28	71	54	80	9	109
2	E.1100.1B25.01.01	160	1096.2	-	954	956	-	855	955	1016	895	M20	22	40	30	30	71	54	80	9	120
3	E.1200.1B25.01.01	170	1198	-	1054	1056	-	955	1055	1116	995	M20	22	40	30	30	71	54	80	10	118
4	E.1300.1B25.01.01	190	1298	-	1154	1156	-	1055	1155	1216	1095	M20	22	40	36	36	71	54	80	10	128
5	E.1400.1B25.01.01	205	1398	-	1254	1256	-	1155	1255	1316	1195	M20	22	40	42	42	71	54	80	10	138
6	E.1500.1B25.01.01	220	1498	-	1354	1356	-	1255	1355	1416	1295	M20	22	40	42	42	71	54	80	10	148
7	E.1600.1B25.01.01	235	1598	-	1454	1456	-	1355	1455	1516	1395	M20	22	40	48	48	71	54	80	10	158

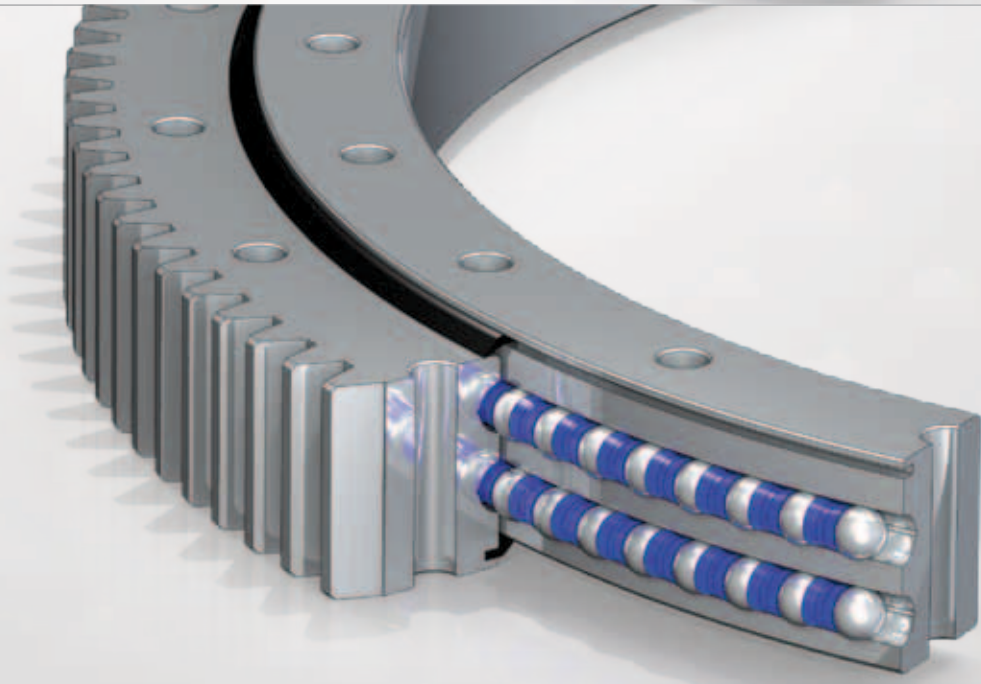
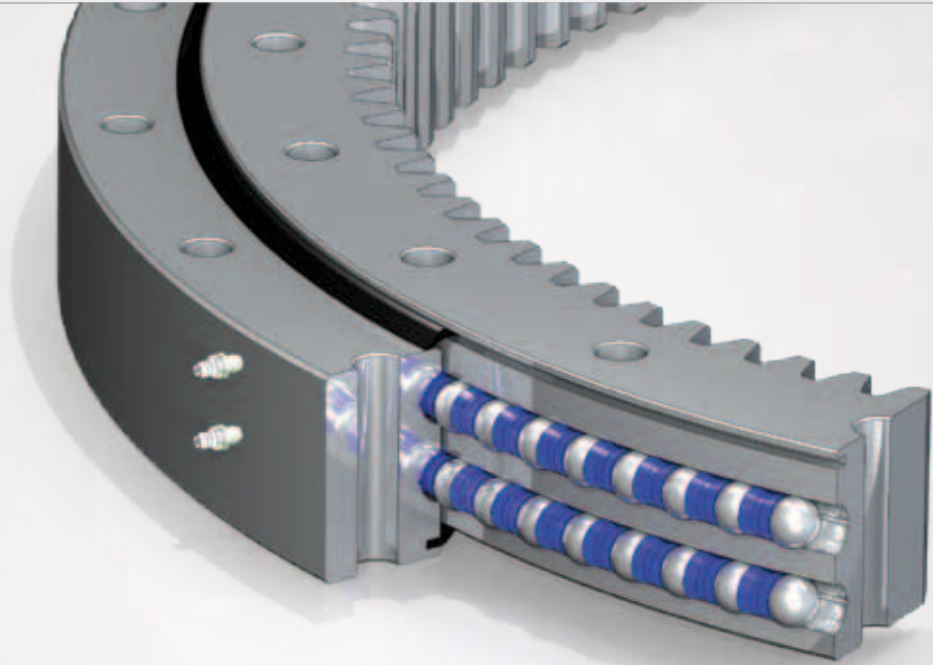
Statik Yük Eğrileri



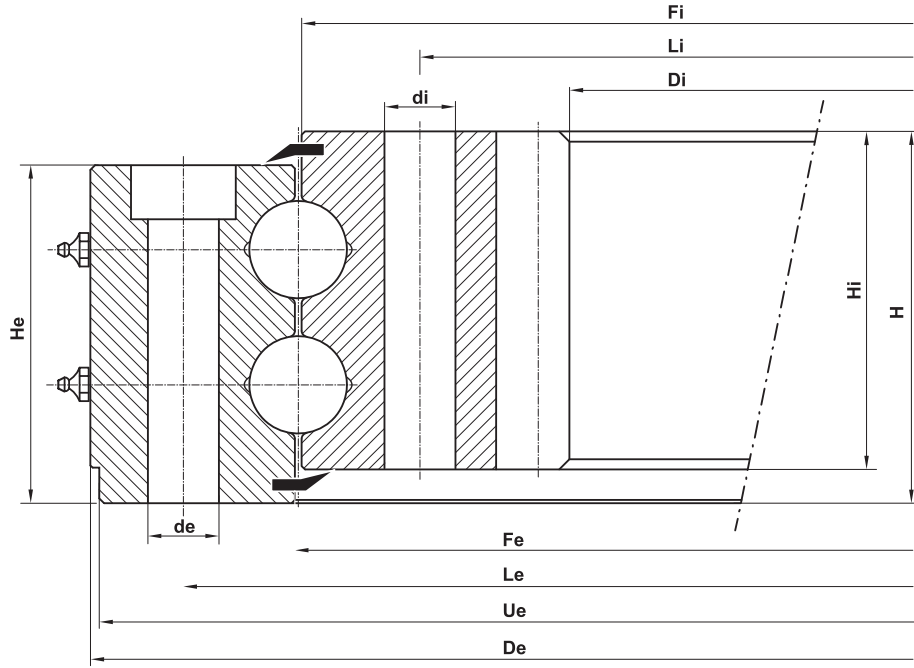


ÇAKIR MELİKOĞLU DİŞLİ

ÇİFT SIRA
KÜRESEL BİLYALI YATAKLAR

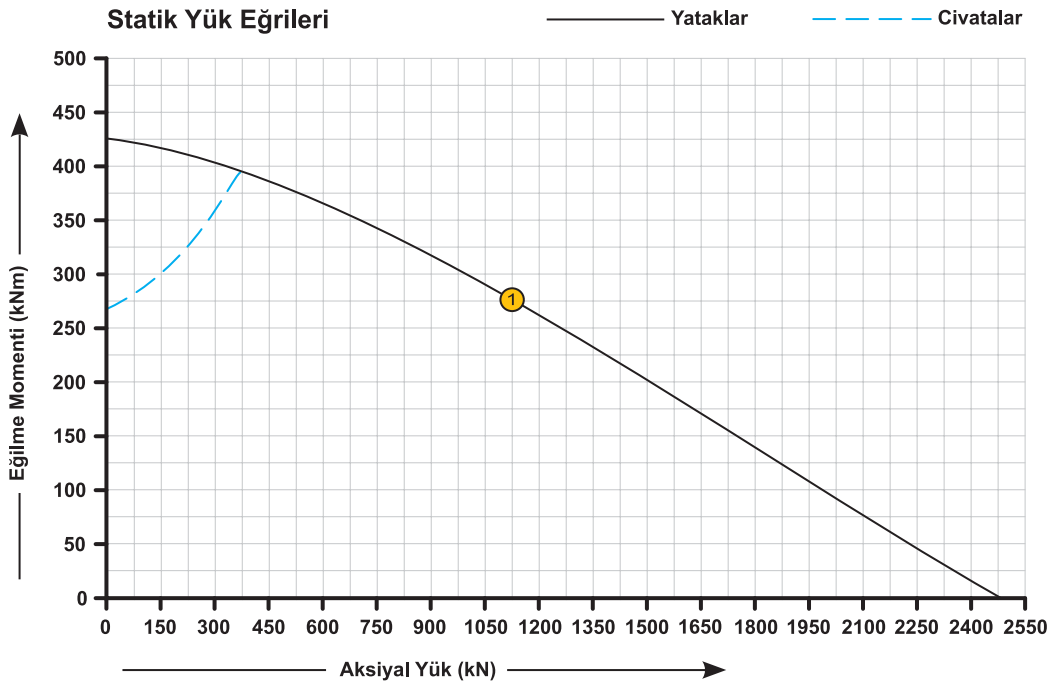


STANDART SERİ 2B20 İÇTEN DİŞLİ

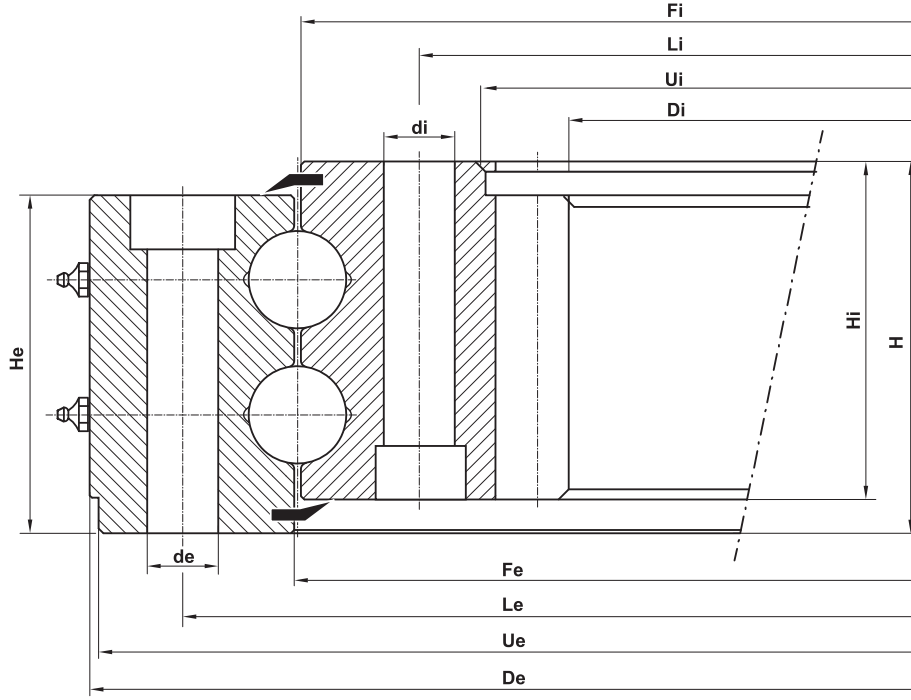


Ağırlık Weight	Dış Ring Dış Çap Outer Diameter	Dış Ring Fatura Çapı Diameter	Dış Ring İç Çap Diameter	İç Ring Dış Çap Diameter	İç Ring Fatura Çapı Diameter	İç Ring İç Çap Inner Diameter	Bilya Ekseni Ball Track Diameter	Dış Ring Delik Ekseni Ex. Bolt Circle Diameter	İç Ring Delik Ekseni In. Bolt Circle Diameter	Dış Ring Delik Çapı External Hole Diameter	İç Ring Delik Çapı Internal Hole Diameter	Klavuz Derinliği Thread Depth	Dış Ring Delik Adedi Number of Bolt Holes	İç Ring Delik Adedi Number of Bolt Holes	Dış Ring Kalınlık Ring Height	İç Ring Kalınlık Ring Height	Toplam Kalınlık Overall Height	Modül Module	Dış Sayısı Number Of Teeth		
kg	mm	mm	mm	mm	mm	mm	mm	mm	mm	mm	mm	mm			mm	mm	mm	m	z		
1	1.0850.2B20.01.01	130	850	848	765	761	-	640	763	820	705	17	17	-	36	36	83	83	93	8	81

Statik Yük Eğrileri

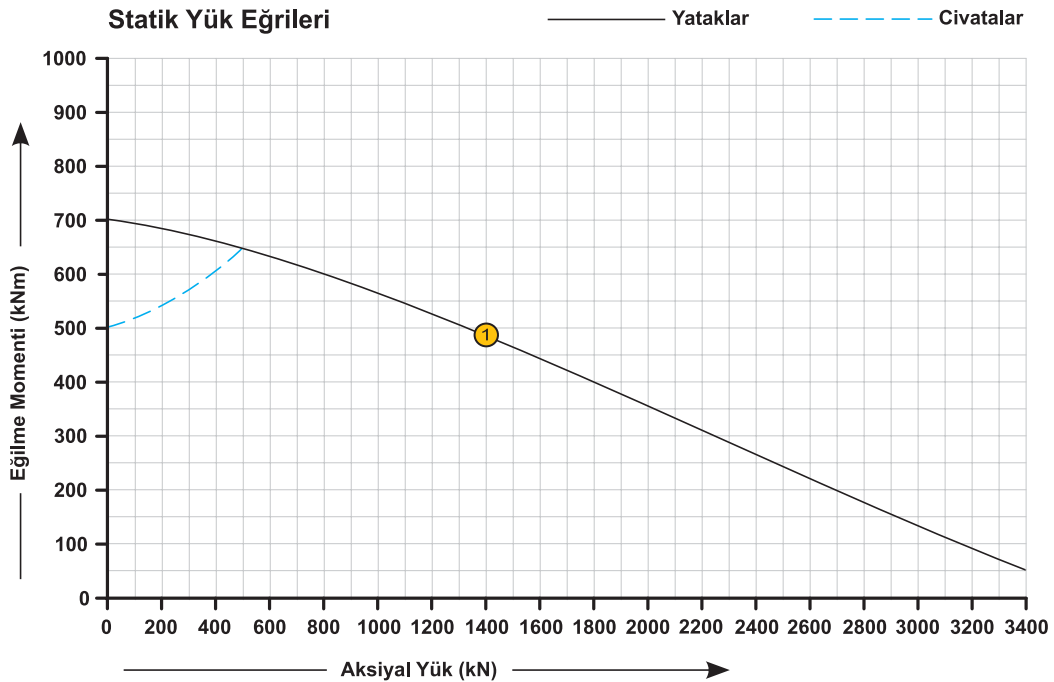


STANDART SERİ 2B22 İÇTEN DİŞLİ

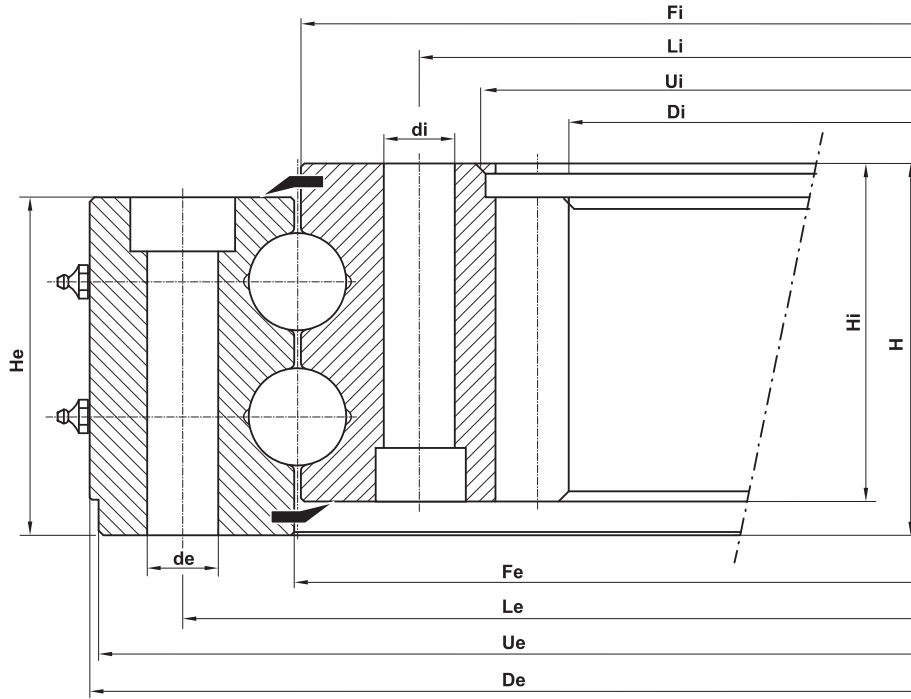


	Ağırlık Weight	Dış Ring Dış Çap Outer Diameter	Dış Ring Fatura Çapı Diameter	Dış Ring İç Çap Diameter	İç Ring Dış Çap Diameter	İç Ring Fatura Çapı Diameter	İç Ring İç Çap Inner Diameter	Bilya Eksenli Ball Track Diameter	Dış Ring Delik Eksenli Ex. Bolt Circle Diameter	İç Ring Delik Eksenli In. Bolt Circle Diameter	Dış Ring Delik Çapı External Hole Diameter	İç Ring Delik Çapı Internal Hole Diameter	Klavuz Derinliği Thread Depth	Dış Ring Delik Adedi Number of Bolt Holes	İç Ring Delik Adedi Number of Bolt Holes	Dış Ring Kalınlık Ring Height	İç Ring Kalınlık Ring Height	Toplam Kalınlık Overall Height	Modül Module	Dış Sayısı Number Of Teeth	
	kg	mm	mm	mm	mm	mm	mm	mm	mm	mm	mm	mm	mm			mm	mm	mm	m	z	
1	I.0982.2B22.01.01	172	982	-	887	883	790	754	885	944	826	21	21	-	36	36	88	88	98	8	95

Statik Yük Eğrileri

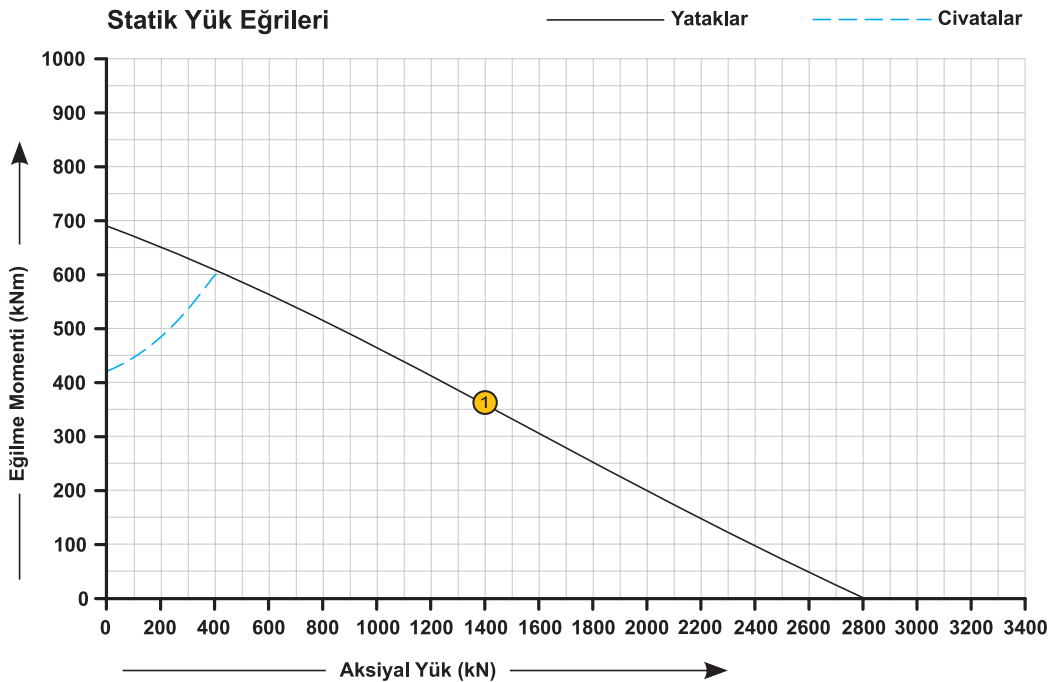


STANDART SERİ 2B22 İÇTEN DİŞLİ

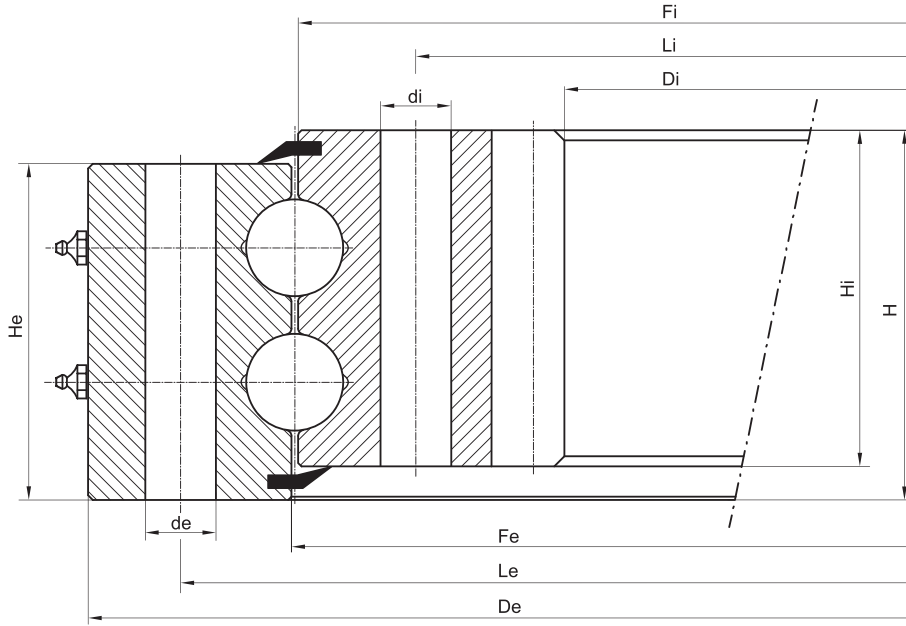


Ağırlık Weight	Dış Ring Dış Çap Outer Diameter	Dış Ring Fatura Çapı Diameter	Dış Ring İç Çap Diameter	İç Ring Dış Çap Diameter	İç Ring Fatura Çapı Diameter	İç Ring İç Çap Inner Diameter	Bilya Ekseni Ball Track Diameter	Dış Ring Delik Ekseni Ex. Bolt Circle Diameter	İç Ring Delik Ekseni In. Bolt Circle Diameter	Dış Ring Delik Çapı External Hole Diameter	İç Ring Delik Çapı Internal Hole Diameter	Klavuz Derinliği Thread Depth	Dış Ring Delik Adedi Number of Bolt Holes	İç Ring Delik Adedi Number of Bolt Holes	Dış Ring Kalınlık Ring Height	İç Ring Kalınlık Ring Height	Toplam Kalınlık Overall Height	Modül Module	Dış Sayısı Number Of Teeth		
kg	mm	mm	mm	mm	mm	mm	mm	mm	mm	mm	mm	mm			mm	mm	mm	m	z		
1	1.1172.2B22.01.01	202	1172	1165	1089	1085	1010	962	1087	1134	1040	17	17	-	36	36	88	88	98	10	98

Statik Yük Eğrileri

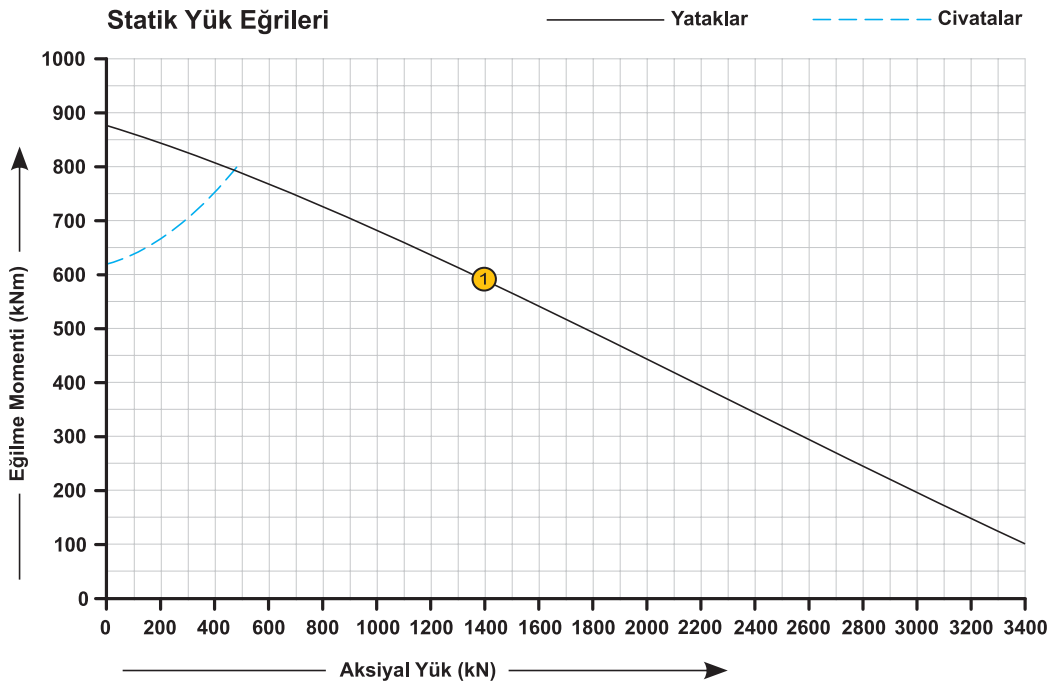


STANDART SERİ 2B25 İÇTEN DİŞLİ

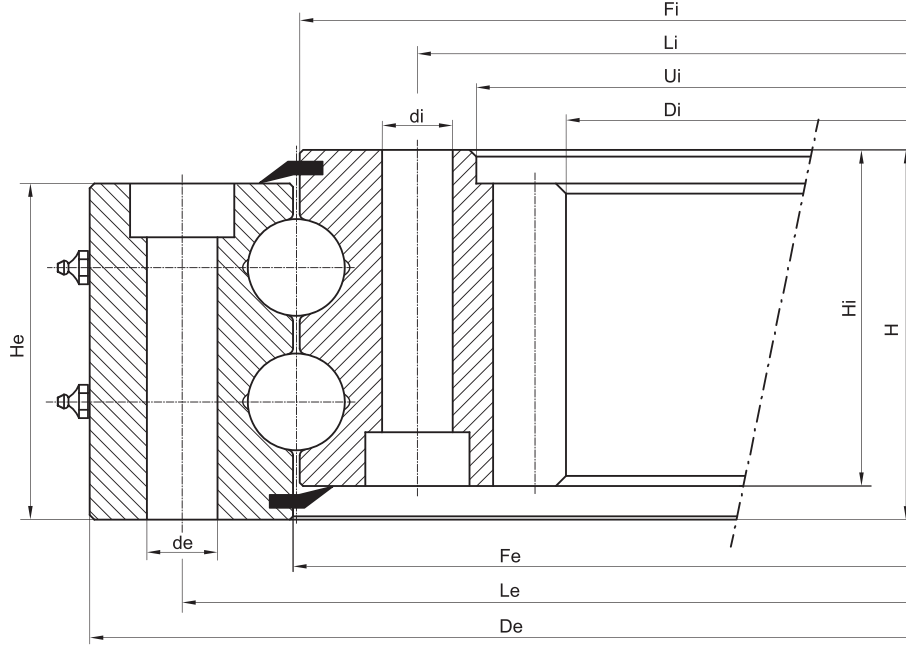


Ağırlık Weight	Dış Ring Dış Çap Outer Diameter	Dış Ring Fatura Çapı Diameter	Dış Ring İç Çap Diameter	İç Ring Dış Çap Diameter	İç Ring Fatura Çapı Diameter	İç Ring İç Çap Inner Diameter	Bilya Ekseni Ball Track Diameter	Dış Ring Delik Ekseni Ex. Bolt Circle Diameter	İç Ring Delik Ekseni In. Bolt Circle Diameter	Dış Ring Delik Çapı External Hole Diameter	İç Ring Delik Çapı Internal Hole Diameter	Klavuz Derinliği Thread Depth	Dış Ring Delik Adedi Number of Bolt Holes	İç Ring Delik Adedi Number of Bolt Holes	Dış Ring Kalınlık Ring Height	İç Ring Kalınlık Ring Height	Toplam Kalınlık Overall Height	Modül Module	Dış Sayısı Number Of Teeth	
kg	mm	mm	mm	mm	mm	mm	mm	mm	mm	mm	mm	mm			mm	mm	mm	m	z	
1 1.1074.2B25.01.01	235	1074	-	974	970	-	820	972	1035	910	21	21	-	40	40	100	96	114	10	84

Statik Yük Eğrileri

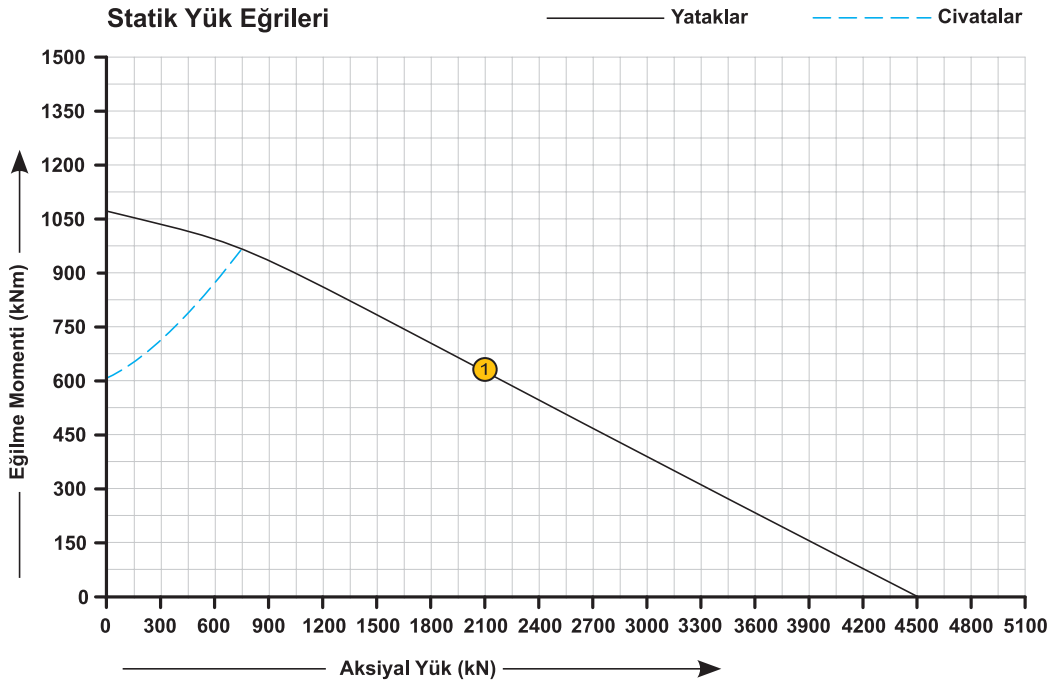


STANDART SERİ 2B25 İÇTEN DİŞLİ

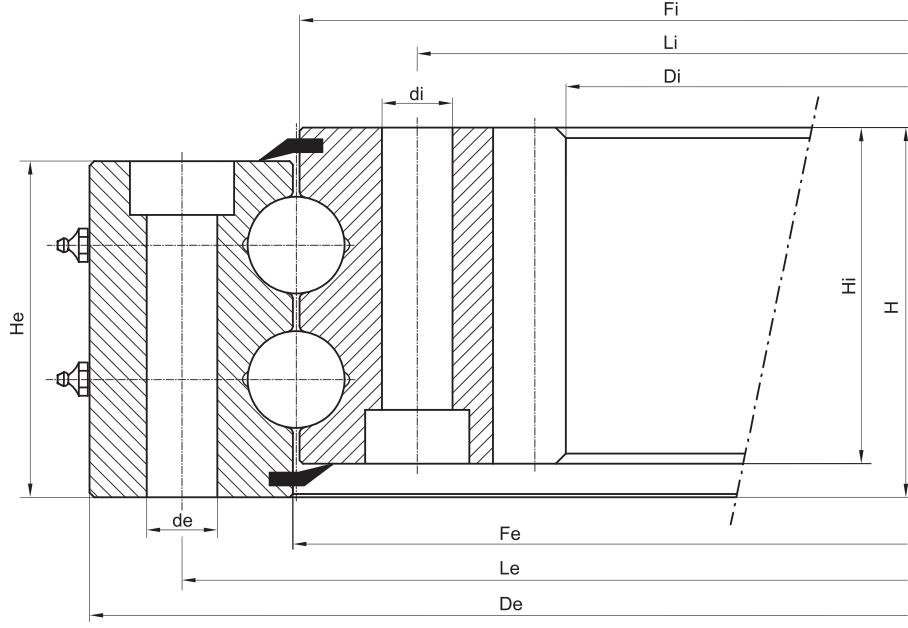


Ağırlık Weight	Dış Ring Dış Çap Outer Diameter	Dış Ring Fatura Çapı Diameter	Dış Ring İç Çap Diameter	İç Ring Dış Çap Diameter	İç Ring Fatura Çapı Diameter	İç Ring İç Çap Inner Diameter	Bilya Ekseni Ball Track Diameter	Dış Ring Delik Ekseni Ex. Bolt Circle Diameter	İç Ring Delik Ekseni In. Bolt Circle Diameter	Dış Ring Delik Çapı External Hole Diameter	İç Ring Delik Çapı Internal Hole Diameter	Klavuz Derinliği Thread Depth	Dış Ring Delik Adedi Number of Bolt Holes	İç Ring Delik Adedi Number of Bolt Holes	Dış Ring Kalınlık Ring Height	İç Ring Kalınlık Ring Height	Toplam Kalınlık Overall Height	Modül Module	Dış Sayısı Number Of Teeth	
kg	mm	mm	mm	mm	mm	mm	mm	mm	mm	mm	mm	mm			mm	mm	mm	m	z	
1 1.1200.2B25.01.01	245	1200	-	1104	1100	1010	963.5	1102	1160	1040	21	21	-	36	36	96	96	110	10	98

Statik Yük Eğrileri

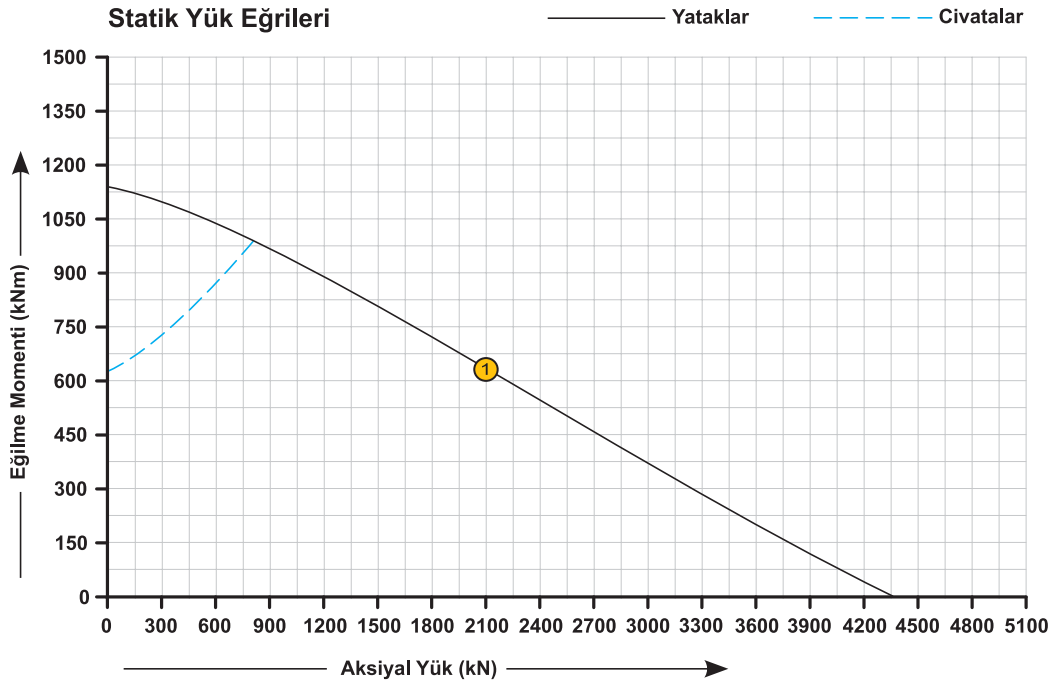


STANDART SERİ 2B28 İÇTEN DİŞLİ

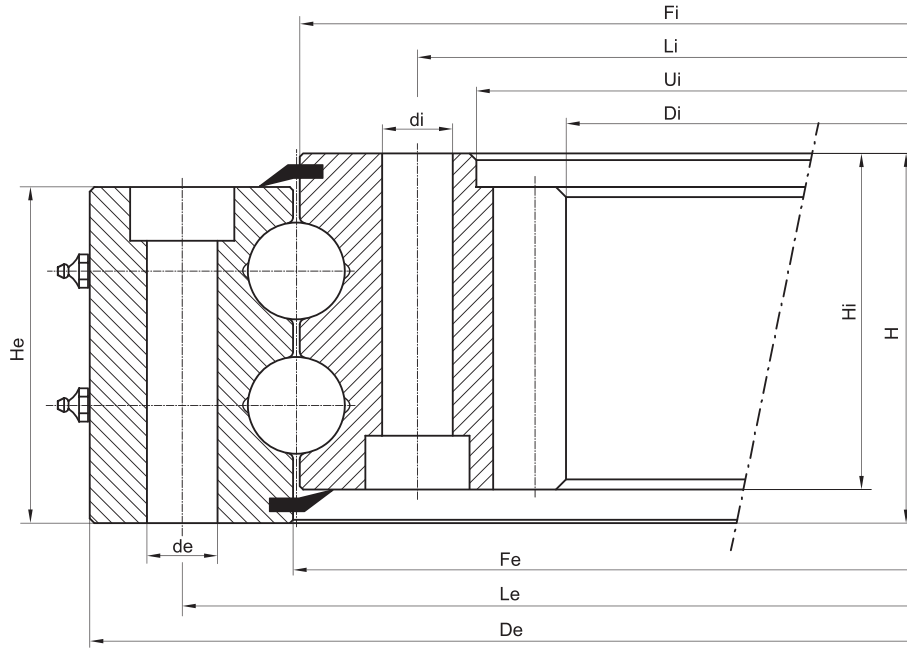


Ağırlık Weight	Dış Ring Dış Çap Outer Diameter	Dış Ring Fatura Çapı Diameter	Dış Ring İç Çap Diameter	İç Ring Dış Çap Diameter	İç Ring Fatura Çapı Diameter	İç Ring İç Çap Inner Diameter	Bilya Ekseni Ball Track Diameter	Dış Ring Delik Ekseni Ex. Bolt Circle Diameter	İç Ring Delik Ekseni In. Bolt Circle Diameter	Dış Ring Delik Çapı External Hole Diameter	İç Ring Delik Çapı Internal Hole Diameter	Klavuz Derinliği Thread Depth	Dış Ring Delik Adedi Number of Bolt Holes	İç Ring Delik Adedi Number of Bolt Holes	Dış Ring Kalınlık Ring Height	İç Ring Kalınlık Ring Height	Toplam Kalınlık Overall Height	Modül Module	Dış Sayısı Number Of Teeth	
kg	mm	mm	mm	mm	mm	mm	mm	mm	mm	mm	mm	mm			mm	mm	mm	m	z	
1 1.1250.2B28.01.01	280	1250	-	1146	1142	-	998	1144	1208	1080	21	21	-	36	36	100	100	110	10	100

Statik Yük Eğrileri

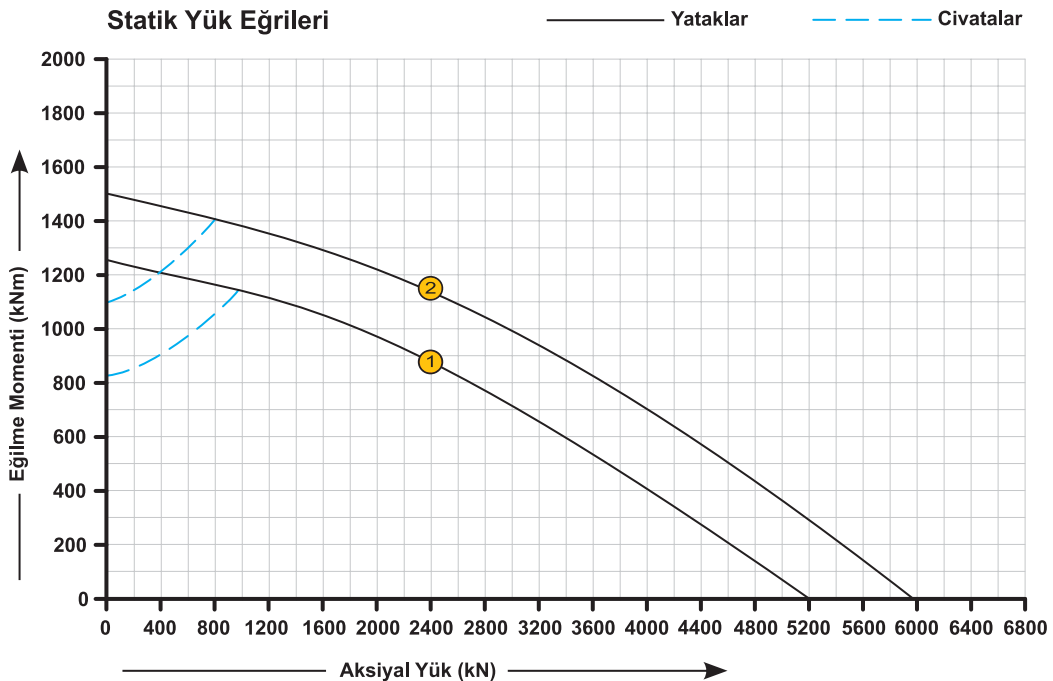


STANDART SERİ 2B28 İÇTEN DİŞLİ

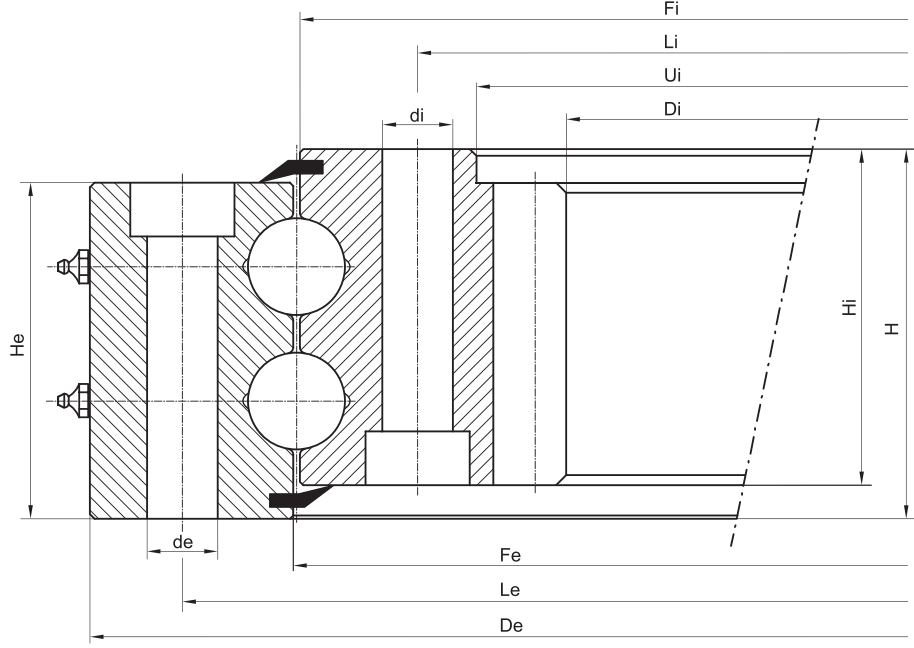


	Ağırlık Weight	Diş Ring Dış Çap Outer Diameter		Diş Ring Fatura Çapı Diameter		Diş Ring İç Çap Diameter		İç Ring Dış Çap Diameter		İç Ring Fatura Çapı Diameter		İç Ring İç Çap Inner Diameter		Bilya Ekseni Ball Track Diameter		Diş Ring Delik Ekseni Ex. Bolt Circle Diameter		İç Ring Delik Ekseni In. Bolt Circle Diameter		Diş Ring Delik Çapı External Hole Diameter		İç Ring Delik Çapı Internal Hole Diameter		Klavuz Derinliği Thread Depth		Diş Ring Delik Adedi Number of Bolt Holes		İç Ring Delik Adedi Number of Bolt Holes		Diş Ring Kalınlık Ring Height		İç Ring Kalınlık Ring Height		Toplam Kalınlık Overall Height		Modül Module		Diş Sayısı Number Of Teeth	
		kg	De	Ue	Fe	Fi	Ui	Di		Le	Li	de	di	t				He	Hi	H	m	z																	
1	I.1345.2B28.01.01	336	1345	-	1224	1219	1115	1062	1221.5	1290	1150	21	21	-	40	40	100	100	110	10	108																		
2	I.1470.2B28.01.01	390	1470	-	1353	1348	1230	1182	1350.5	1425	1270	23	23	-	40	40	100	100	110	10	120																		

Statik Yük Eğrileri

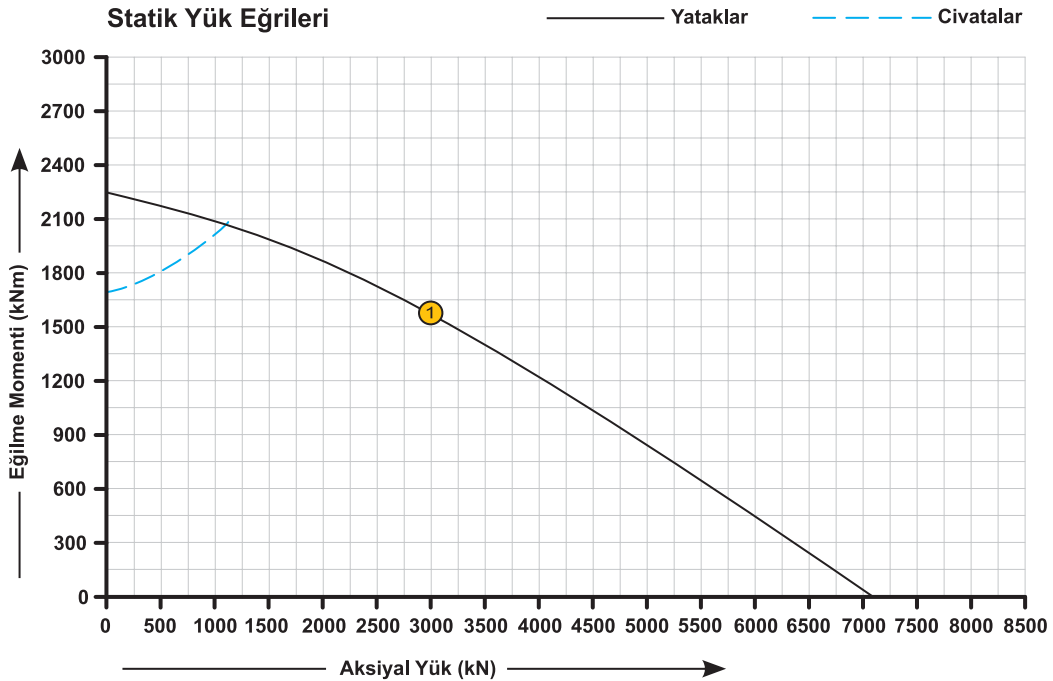


STANDART SERİ 2B30 İÇTEN DİŞLİ

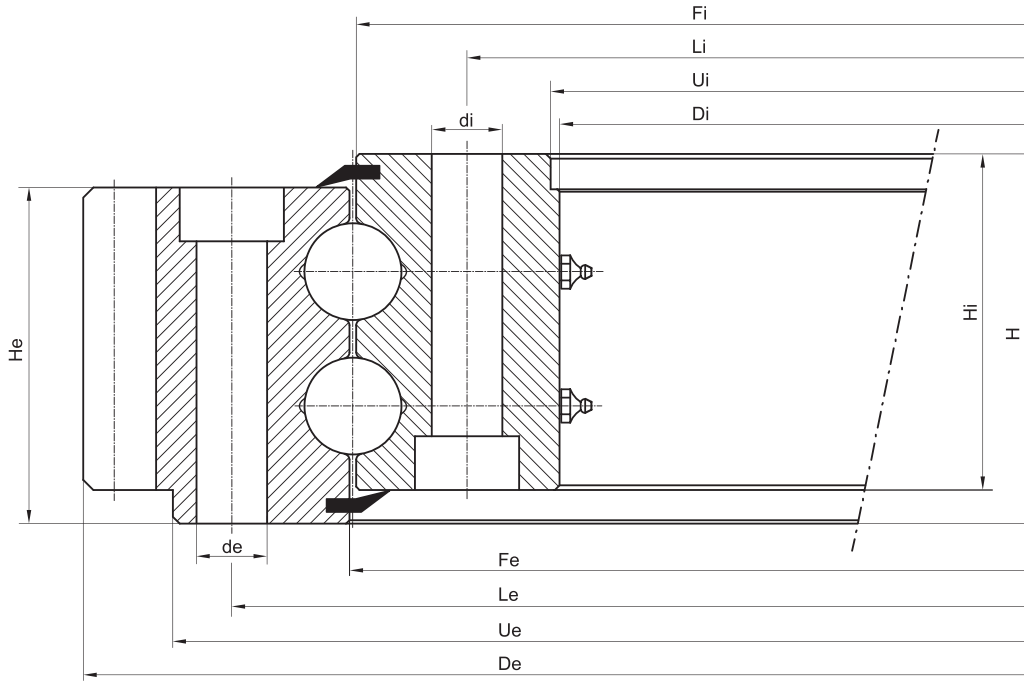


	De	Ue	Fe	Fi	Ui	Di	Bilya Ekseni Ball Track Diameter	Dış Ring Delik Ekseni Ex. Bolt Circle Diameter	İç Ring Delik Ekseni In. Bolt Circle Diameter	Dış Ring Delik Çapı External Hole Diameter	İç Ring Delik Çapı Internal Hole Diameter	Klavuz Derinliği Thread Depth	Dış Ring Delik Adedi Number of Bolt Holes	İç Ring Delik Adedi Number of Bolt Holes	Dış Ring Kalınlık Ring Height	İç Ring Kalınlık Ring Height	Toplam Kalınlık Overall Height	Modül Module	Dış Sayısı Number Of Teeth	
Ağırlık Weight	kg	mm	mm	mm	mm	mm	mm	mm	mm	mm	mm	mm			mm	mm	mm	mm	mm	
1.1750.2B30.01.01	600	1750	-	1617	1612	1470	1419	1614,5	1705	1525	25	25	-	48	48	110	110	120	12	120

Statik Yük Eğrileri

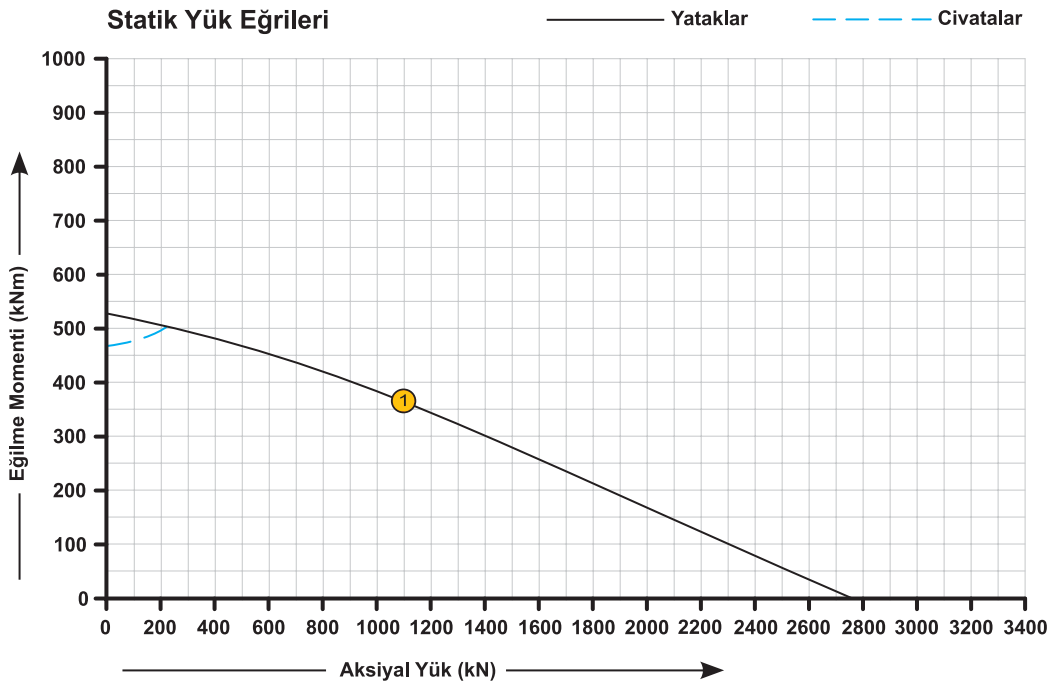


STANDART SERİ 2B25 DIŞTAN DİŞLİ

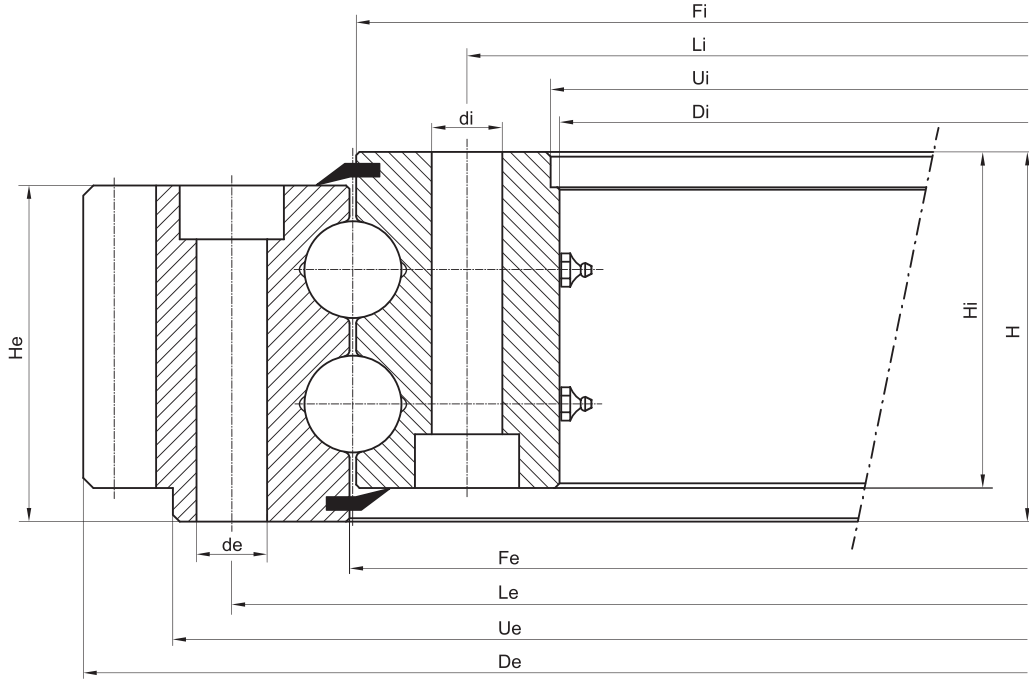


	Ağırlık Weight	Dış Ring Dış Çap Outer Diameter	Dış Ring Fatura Çapı Diameter	Dış Ring İç Çap Diameter	İç Ring Dış Çap Diameter	İç Ring Fatura Çapı Diameter	İç Ring İç Çap Inner Diameter	Bilva Ekseni Ball Track Diameter	Dış Ring Delik Ekseni Ex. Bolt Circle Diameter	İç Ring Delik Ekseni In. Bolt Circle Diameter	Dış Ring Delik Çapı External Hole Diameter	İç Ring Delik Çapı Internal Hole Diameter	Klavuz Derinliği Thread Depth	Dış Ring Delik Adedi Number of Bolt Holes	İç Ring Delik Adedi Number of Bolt Holes	Dış Ring Kalınlık Ring Height	İç Ring Kalınlık Ring Height	Toplam Kalınlık Overall Height	Modül Module	Dış Sayısı Number Of Teeth	
	kg	De mm	Ue mm	Fe mm	Fi mm	Ui mm	Di mm	mm	Le mm	Li mm	de mm	di mm	t mm			He mm	Hi mm	H mm	m	z	
1	E.0980.2B25.01.01	204	980	935	823	819	712	700	821	893	753	21	21	-	36	36	92	92	102	10	94

Statik Yük Eğrileri

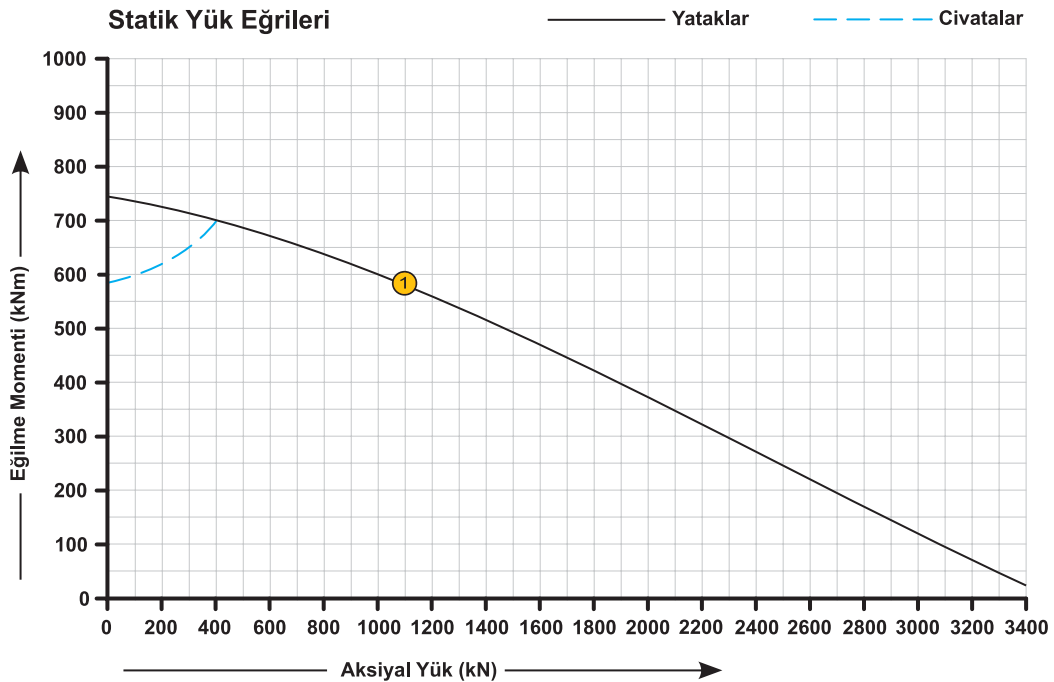


STANDART SERİ 2B25 DIŞTAN DIŞLI

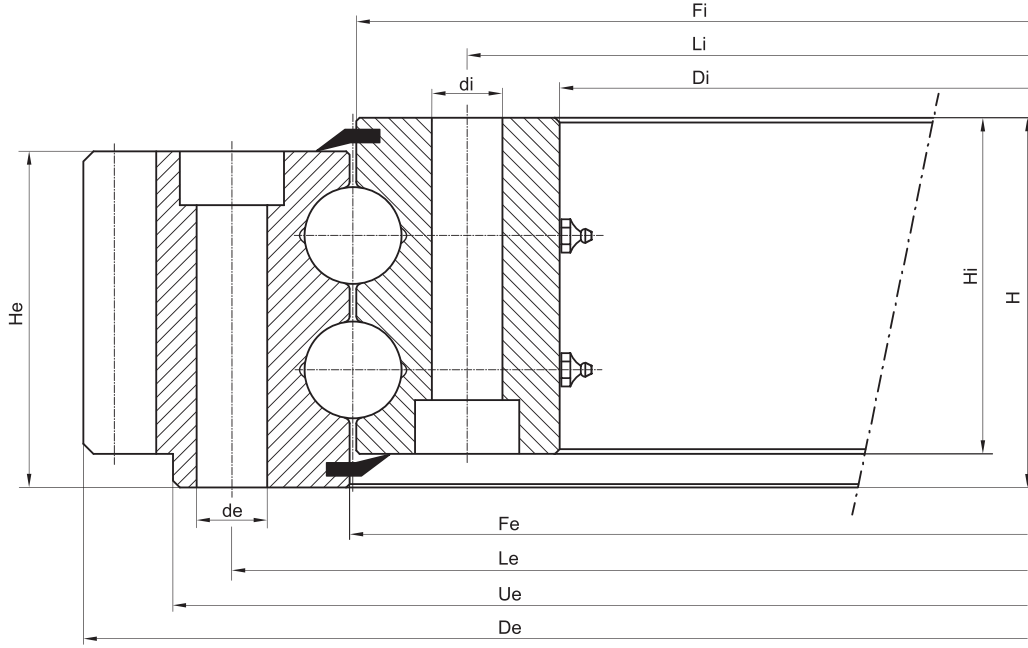


	Ağırlık Weight	Dış Ring Dış Çap Outer Diameter	Dış Ring Fatura Çapı Diameter	Dış Ring İç Çap Diameter	İç Ring Dış Çap Diameter	İç Ring Fatura Çapı Diameter	İç Ring İç Çap Inner Diameter	Bilva Ekseni Ball Track Diameter	Dış Ring Delik Ekseni Ex. Bolt Circle Diameter	İç Ring Delik Ekseni In. Bolt Circle Diameter	Dış Ring Delik Çapı External Hole Diameter	İç Ring Delik Çapı Internal Hole Diameter	Klavuz Derinliği Thread Depth	Dış Ring Delik Adedi Number of Bolt Holes	İç Ring Delik Adedi Number of Bolt Holes	Dış Ring Kalınlık Ring Height	İç Ring Kalınlık Ring Height	Toplam Kalınlık Overall Height	Modül Module	Dış Sayısı Number Of Teeth	
	kg	De mm	Ue mm	Fe mm	Fi mm	Ui mm	Di mm	mm	Le mm	Li mm	de mm	di mm	t mm			He mm	Hi mm	H mm	m	z	
1	E.1144.2B25.01.01	265	1144	1096	982	978	870	860	980	1050	910	21	21	-	36	36	98	98	108	10	111

Statik Yük Eğrileri

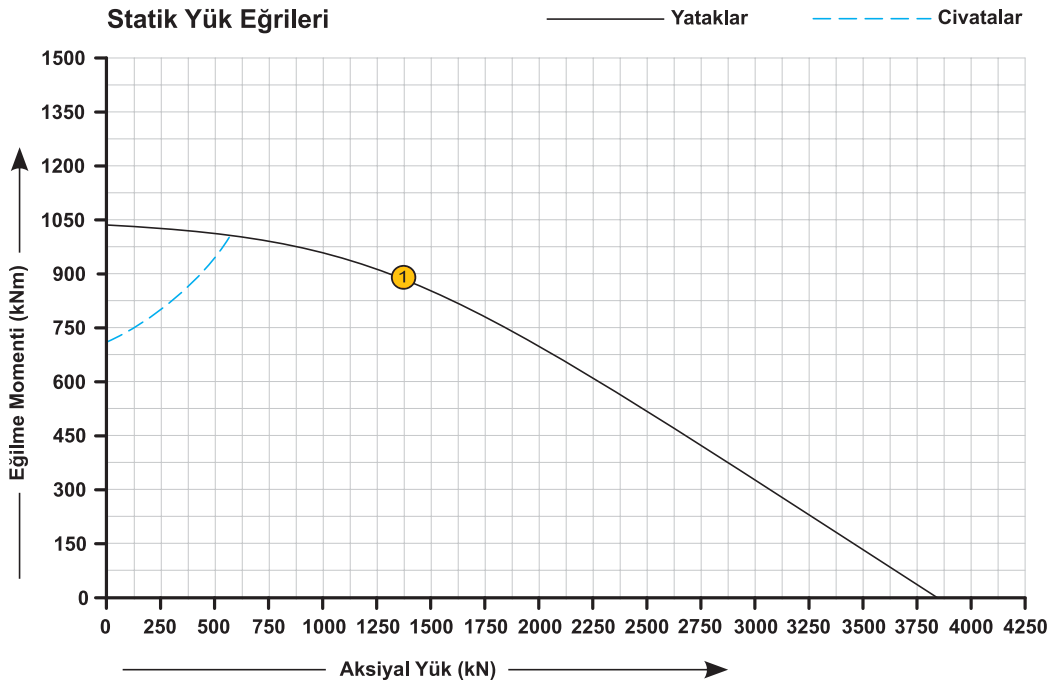


STANDART SERİ 2B28 DIŞTAN DIŞLI

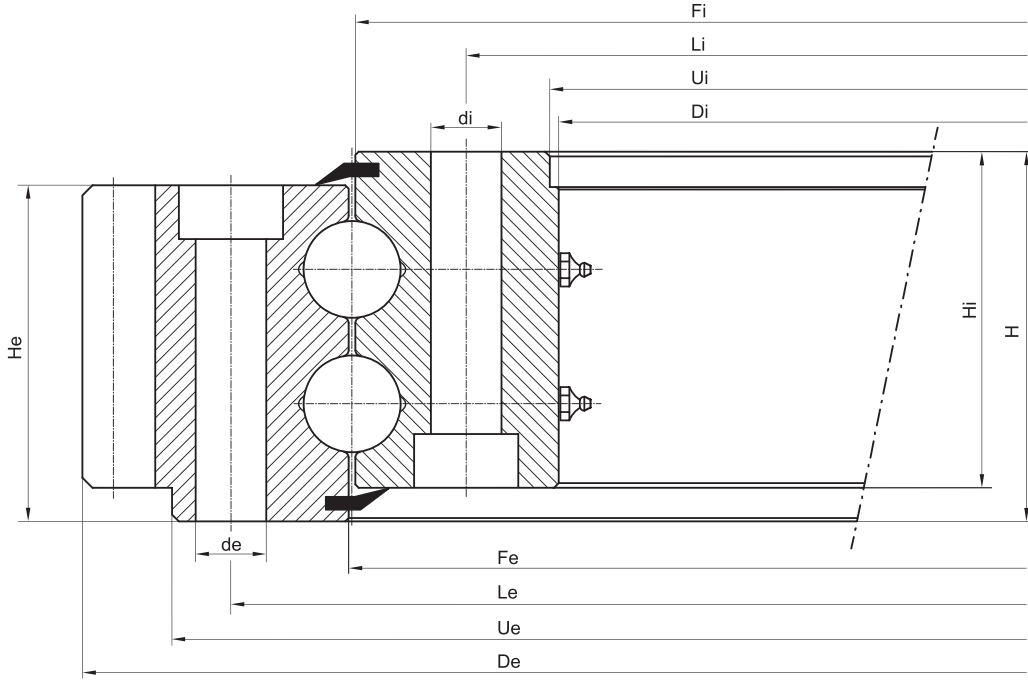


Ağırlık Weight	Dış Ring Dış Çap Outer Diameter	Dış Ring Fatura Çapı Diameter	Dış Ring İç Çap Diameter	İç Ring Dış Çap Diameter	İç Ring Fatura Çapı Diameter	İç Ring İç Çap Inner Diameter	Bilya Ekseni Ball Track Diameter	Dış Ring Delik Ekseni Ex. Bolt Circle Diameter	İç Ring Delik Ekseni In. Bolt Circle Diameter	Dış Ring Delik Çapı External Hole Diameter	İç Ring Delik Çapı Internal Hole Diameter	Klavuz Derinliği Thread Depth	Dış Ring Delik Adedi Number of Bolt Holes	İç Ring Delik Adedi Number of Bolt Holes	Dış Ring Kalınlık Ring Height	İç Ring Kalınlık Ring Height	Toplam Kalınlık Overall Height	Modül Module	Dış Sayısı Number Of Teeth
kg	mm	mm	mm	mm	mm	mm	mm	mm	mm	mm	mm	mm			mm	mm	mm	m	z
340	1289.5	1240	1119	1114	-	985	1116.5	1198	1035	21	21	-	40	40	100	100	110	10	125

1 E.1290.2B28.01.01

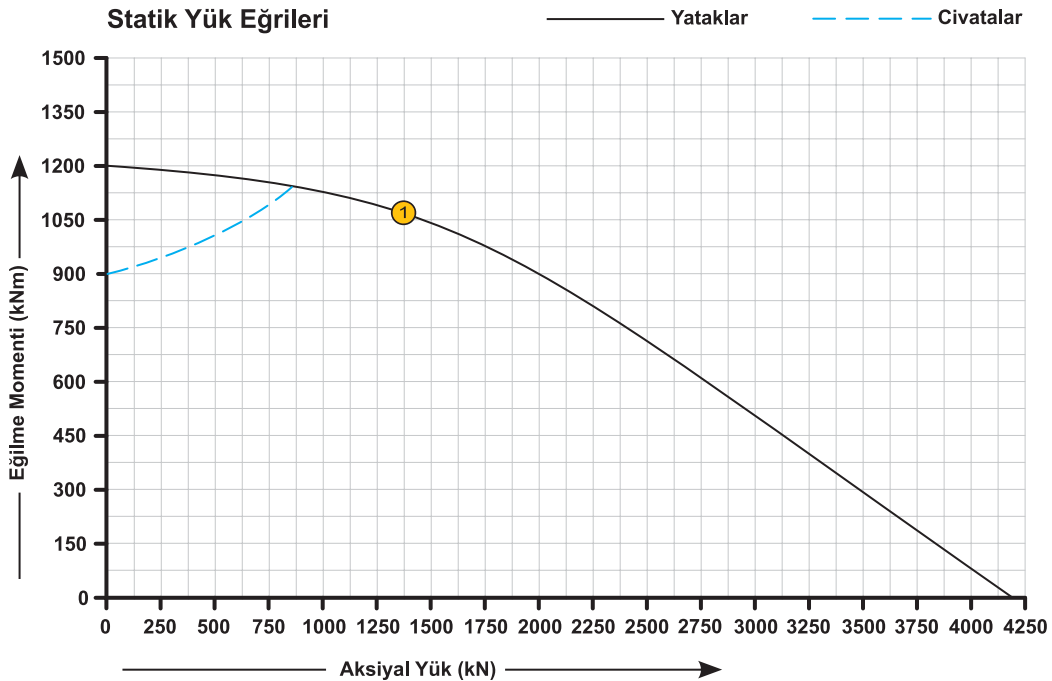


STANDART SERİ 2B28 DIŞTAN DIŞLI

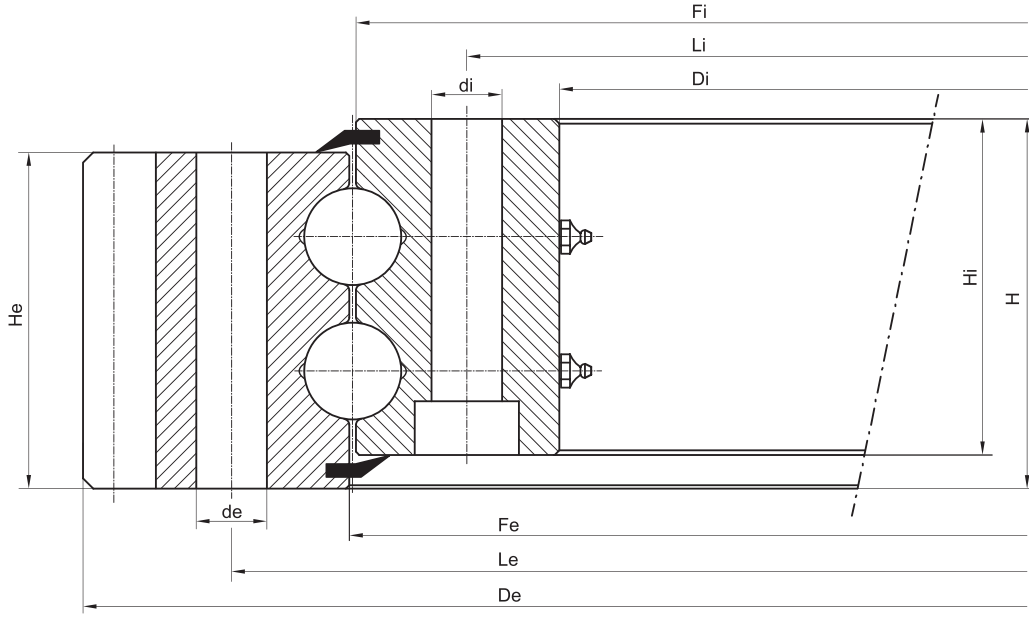


Ağırlık Weight	Dış Ring Dış Çap Outer Diameter	Dış Ring Fatura Çapı Diameter	Dış Ring İç Çap Diameter	İç Ring Dış Çap Diameter	İç Ring Fatura Çapı Diameter	İç Ring İç Çap Inner Diameter	Bilya Ekseni Ball Track Diameter	Dış Ring Delik Ekseni Ex. Bolt Circle Diameter	İç Ring Delik Ekseni In. Bolt Circle Diameter	Dış Ring Delik Çapı External Hole Diameter	İç Ring Delik Çapı Internal Hole Diameter	Klavuz Derinliği Thread Depth	Dış Ring Delik Adedi Number of Bolt Holes	İç Ring Delik Adedi Number of Bolt Holes	Dış Ring Kalınlık Ring Height	İç Ring Kalınlık Ring Height	Toplam Kalınlık Overall Height	Modül Module	Dış Sayısı Number Of Teeth	
kg	mm	mm	mm	mm	mm	mm	mm	mm	mm	mm	mm	mm			mm	mm	mm	m	z	
1 E.1380.2B28.01.01	350	1380	1330	1221	1216	1100	1095	1218.5	1290	1135	23	23	-	48	48	100	100	110	10	136

Statik Yük Eğrileri

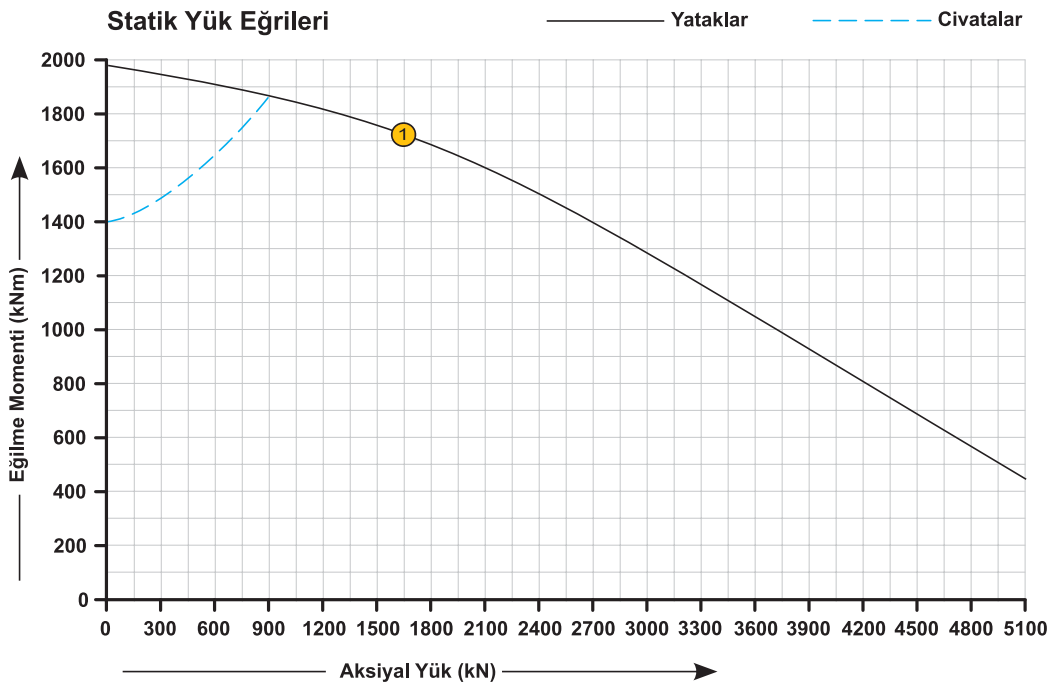


STANDART SERİ 2B30 DIŞTAN DIŞLI



Ağırlık Weight	Dış Ring Dış Çap Outer Diameter	Dış Ring Fatura Çapı Diameter	Dış Ring İç Çap Diameter	İç Ring Dış Çap Diameter	İç Ring Fatura Çapı Diameter	İç Ring İç Çap Inner Diameter	Bilya Eksenli Ball Track Diameter	Dış Ring Delik Eksenli Ex. Bolt Circle Diameter	İç Ring Delik Eksenli In. Bolt Circle Diameter	Dış Ring Delik Çapı External Hole Diameter	İç Ring Delik Çapı Internal Hole Diameter	Klavuz Derinliği Thread Depth	Dış Ring Delik Adedi Number of Bolt Holes	İç Ring Delik Adedi Number of Bolt Holes	Dış Ring Kalınlık Ring Height	İç Ring Kalınlık Ring Height	Toplam Kalınlık Overall Height	Modül Module	Dış Sayısı Number Of Teeth
kg	De	Ue	Fe	Fi	Ui	Di		Le	Li	de	di	t			He	Hi	H	m	z
700	1605	-	1394	1388	-	1208	1391	1494	1280	29	29	-	48	48	116	116	130	12	130

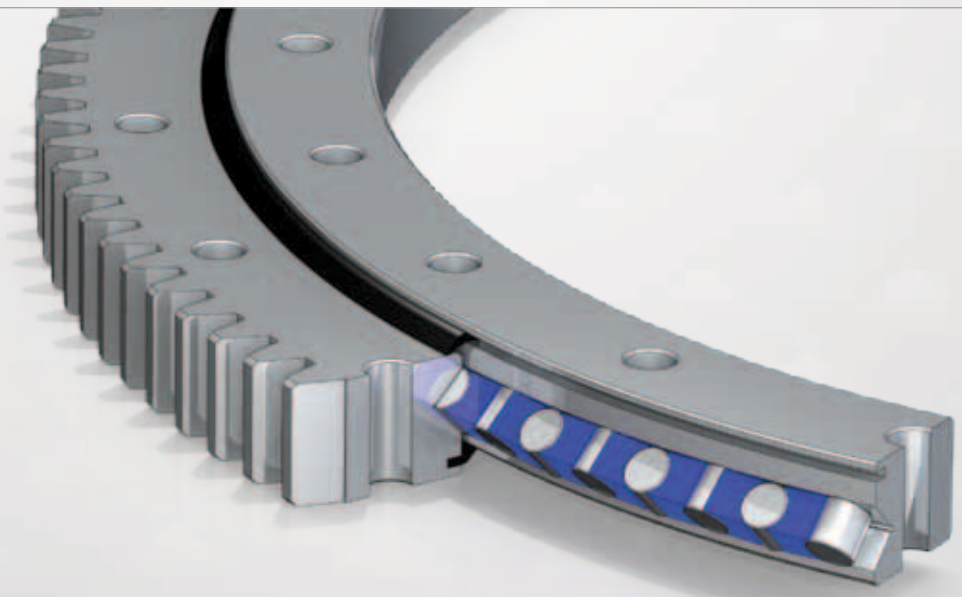
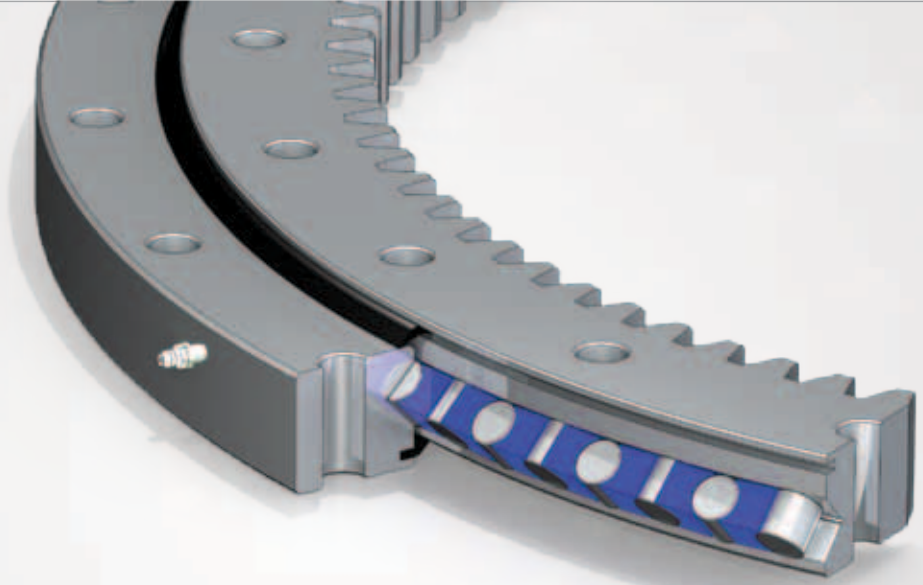
1 E.1605.2B30.01.01



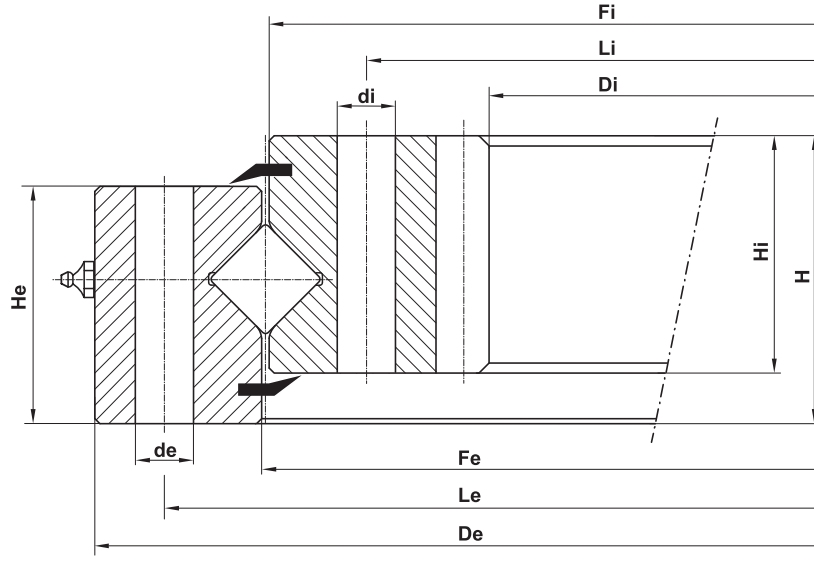


ÇAKIR MELİKOĐLU DİŞLİ

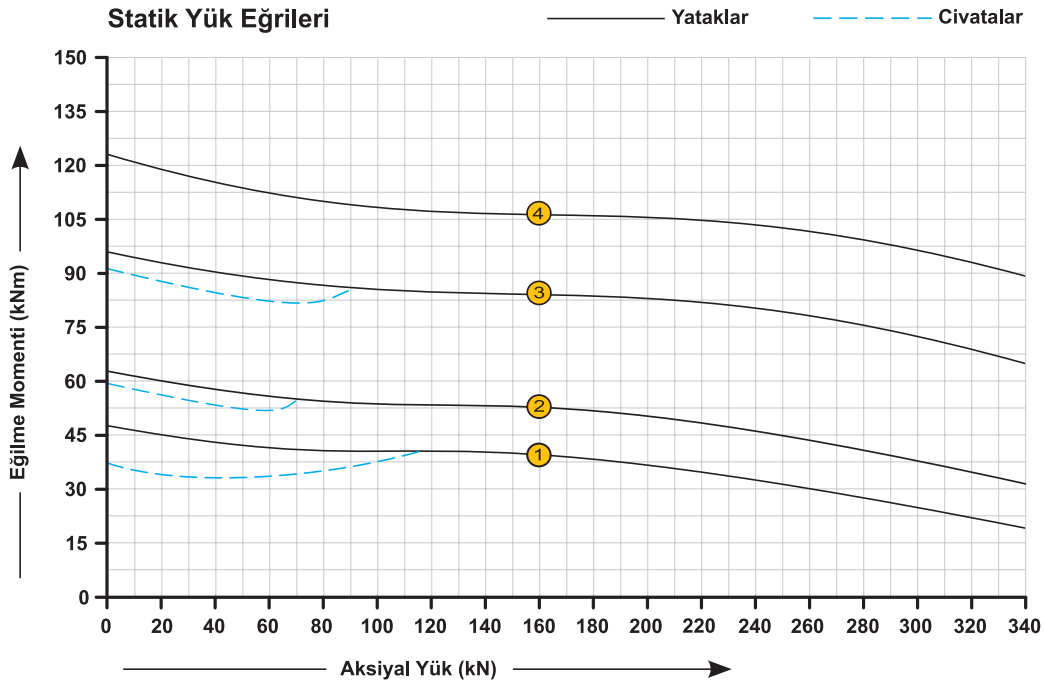
TEK SIRA
MASURALI YATAKLAR



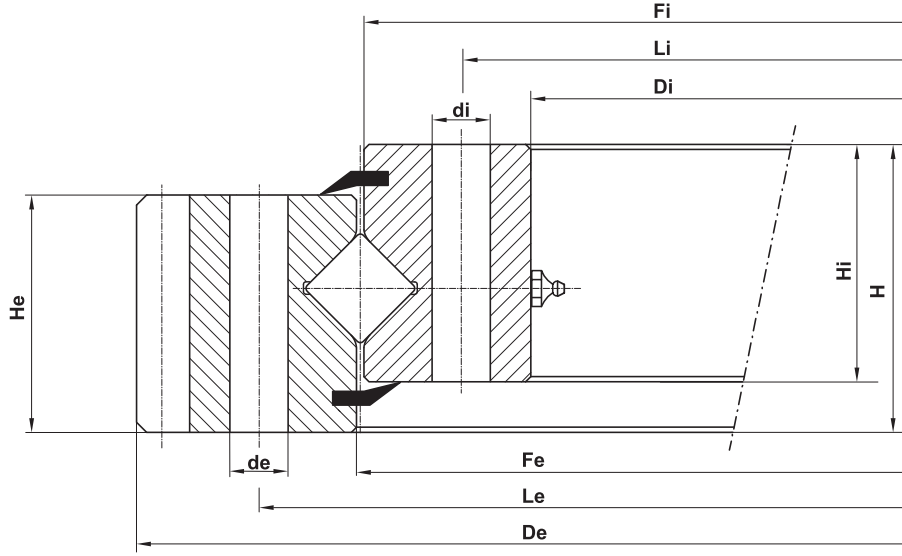
STANDART SERİ 1R16 İÇTEN DİŞLİ



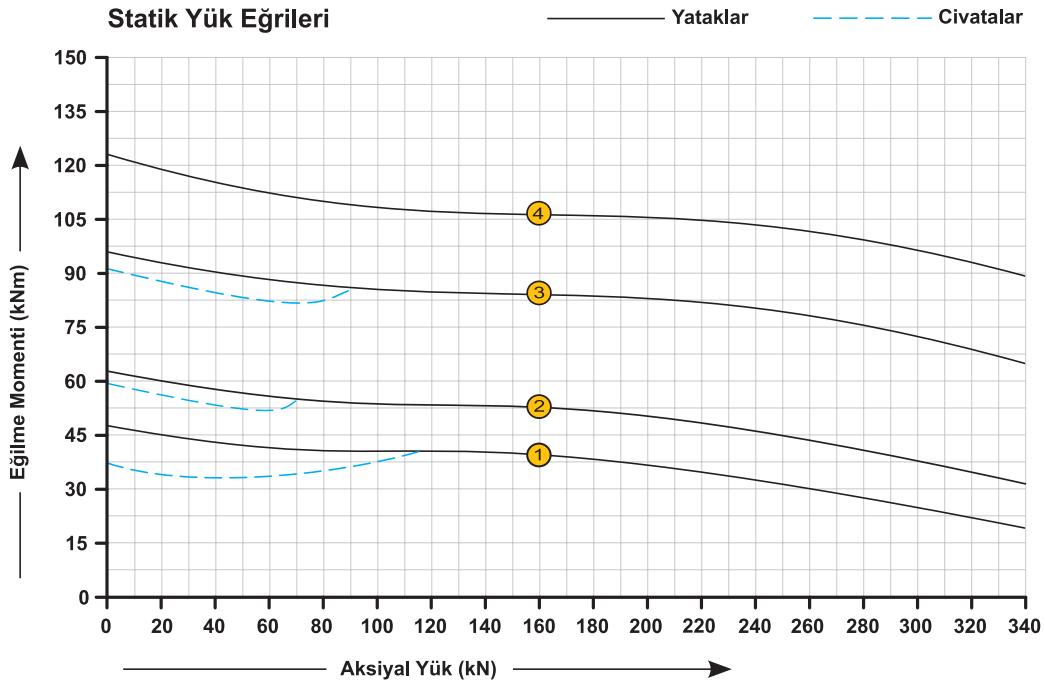
	Ağırlık Weight	Dış Ring Dış Çap Outer Diameter	Dış Ring Fatura Çapı Diameter	Dış Ring İç Çap Diameter	İç Ring Dış Çap Diameter	İç Ring Fatura Çapı Diameter	İç Ring İç Çap Inner Diameter	Bilya Ekseni Ball Track Diameter	Dış Ring Delik Ekseni Ex. Bolt Circle Diameter	İç Ring Delik Ekseni In. Bolt Circle Diameter	Dış Ring Delik Çapı External Hole Diameter	İç Ring Delik Çapı Internal Hole Diameter	Klavuz Derinliği Thread Depth	Dış Ring Delik Adedi Number of Bolt Holes	İç Ring Delik Adedi Number of Bolt Holes	Dış Ring Kalınlık Ring Height	İç Ring Kalınlık Ring Height	Toplam Kalınlık Overall Height	Modül Module	Dış Sayısı Number Of Teeth	
		kg	De	Ue	Fe	Fi	Ui	Di		Le	Li	de	di	t			He	Hi	H	m	z
1	I.0475.1R16.01.01	30	475	-	402	398	-	304	400	448	352	14	14	-	16	16	46	46	55	4	77
2	I.0531.1R16.01.01	40	531	-	452	448	-	345	450	500	400	16	16	-	16	16	46	46	55	5	70
3	I.0641.1R16.01.01	50	641	-	562	558	-	455	560	610	510	16	16	-	20	20	46	46	55	5	92
4	I.0717.1R16.01.01	60	717	-	632	628	-	516	630	682	578	18	18	-	20	20	46	46	55	6	87



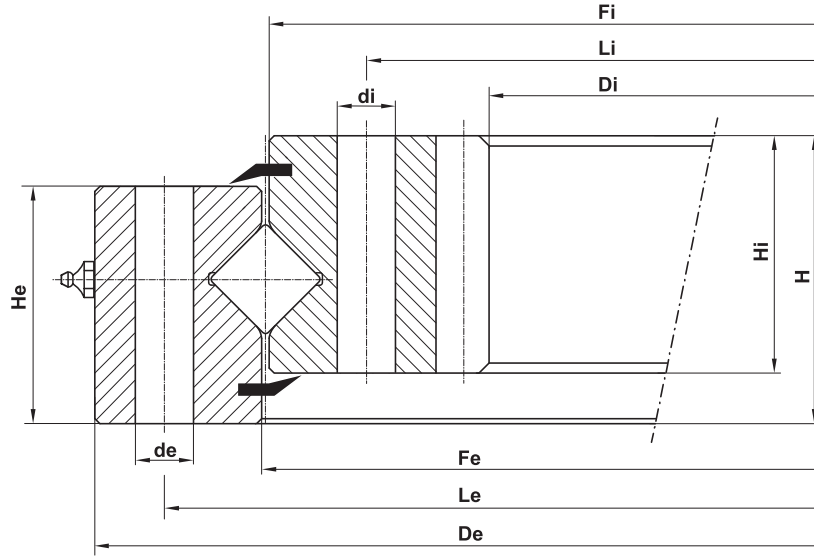
STANDART SERİ 1R16 DIŞTAN DIŞLI



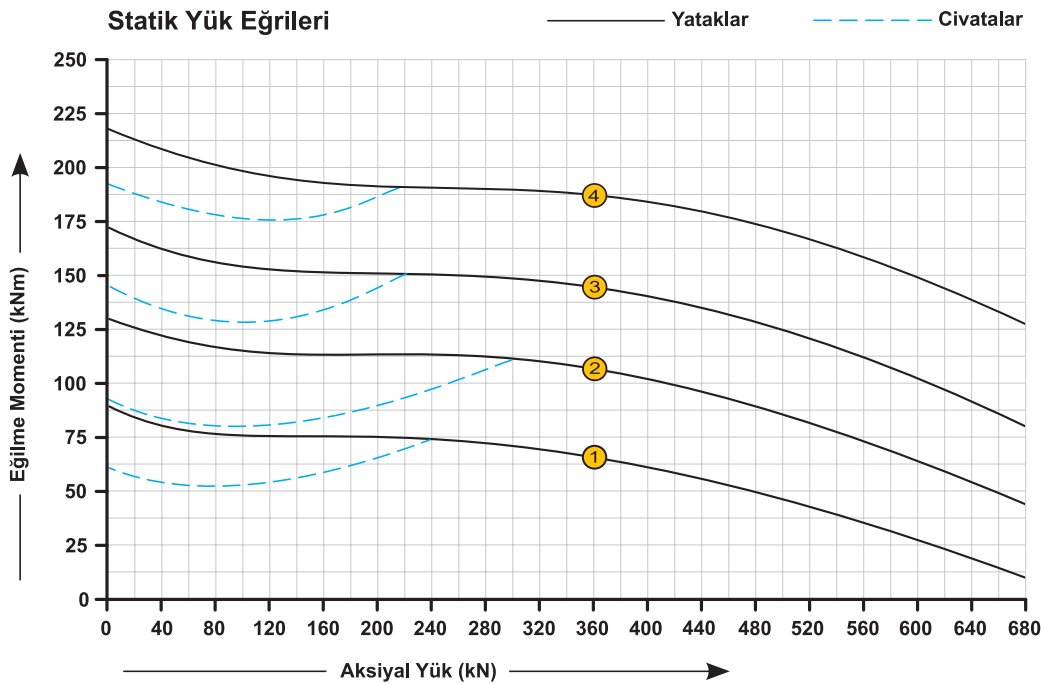
	Ağırlık Weight	Dış Ring Dış Çap Outer Diameter	Dış Ring Fatura Çapı Diameter	Dış Ring İç Çap Diameter	İç Ring Dış Çap Diameter	İç Ring Fatura Çapı Diameter	İç Ring İç Çap Inner Diameter	Bilya Ekseni Ball Track Diameter	Dış Ring Delik Ekseni Ex. Bolt Circle Diameter	İç Ring Delik Ekseni In. Bolt Circle Diameter	Dış Ring Delik Çapı External Hole Diameter	İç Ring Delik Çapı Internal Hole Diameter	Klavuz Derinliği Thread Depth	Dış Ring Delik Adedi Number of Bolt Holes	İç Ring Delik Adedi Number of Bolt Holes	Dış Ring Kalınlık Ring Height	İç Ring Kalınlık Ring Height	Toplam Kalınlık Overall Height	Modül Module	Dış Sayısı Number Of Teeth	
		kg	De	Ue	Fe	Fi	Ui	Di	mm	Le	Li	de	di	t			He	Hi	H	m	z
1	E.0495.1R16.01.01	33	495.2	-	402	398	-	325	400	448	352	14	14	-	16	16	46	46	55	4	121
2	E.0550.1R16.01.01	40	554	-	452	448	-	369	450	500	400	16	16	-	16	16	46	46	55	5	108
3	E.0660.1R16.01.01	50	664	-	562	558	-	479	560	610	510	16	16	-	20	20	46	46	55	5	130
4	E.0740.1R16.01.01	60	742.8	-	632	628	-	543	630	682	578	18	18	-	20	20	46	46	55	6	121



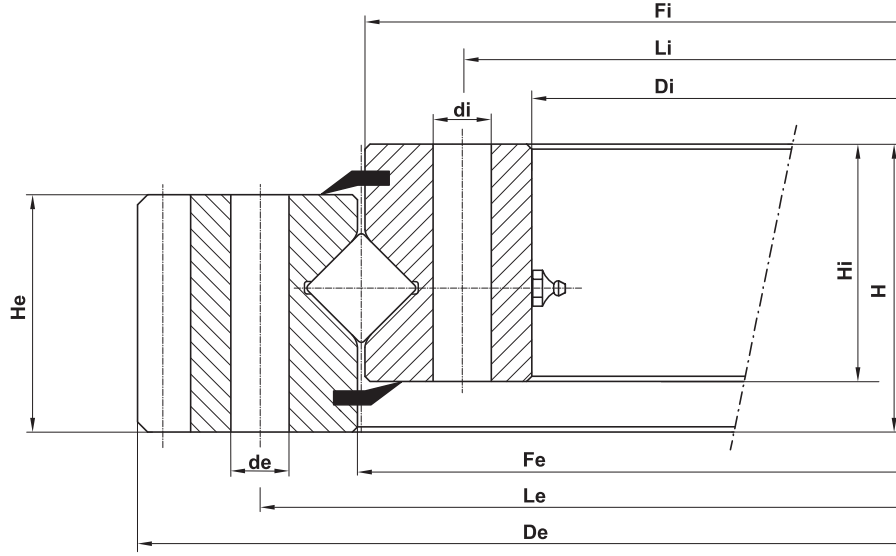
STANDART SERİ 1R20 İÇTEN DİŞLİ



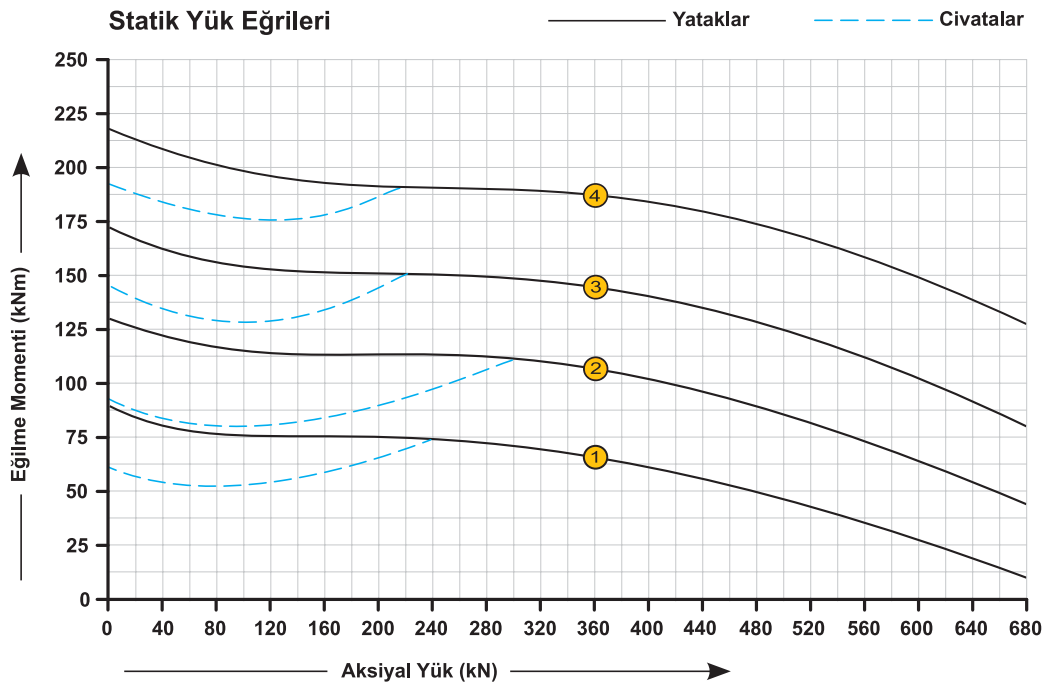
	Ağırlık Weight	Dış Ring Dış Çap Outer Diameter	Dış Ring Fatura Çapı Diameter	Dış Ring İç Çap Diameter	İç Ring Dış Çap Diameter	İç Ring Fatura Çapı Diameter	İç Ring İç Çap Inner Diameter	Bilya Eksenli Ball Track Diameter	Dış Ring Delik Eksenli Ex. Bolt Circle Diameter	İç Ring Delik Eksenli In. Bolt Circle Diameter	Dış Ring Delik Çapı External Hole Diameter	İç Ring Delik Çapı Internal Hole Diameter	Klavuz Derinliği Thread Depth	Dış Ring Delik Adedi Number of Bolt Holes	İç Ring Delik Adedi Number of Bolt Holes	Dış Ring Kalınlık Ring Height	İç Ring Kalınlık Ring Height	Toplam Kalınlık Overall Height	Modül Module	Dış Sayısı Number Of Teeth	
																					De
1	I.0536.1R20.01.01	50	536	-	452	448	-	336	450	505	395	16	16	-	16	16	53	53	62	6	57
2	I.0646.1R20.01.01	60	646	-	562	558	-	444	560	615	505	16	16	-	20	20	53	53	62	6	75
3	I.0722.1R20.01.01	75	722	-	632	628	-	496	630	687	573	18	18	-	20	20	53	53	62	8	63
4	I.0802.1R20.01.01	85	802	-	712	708	-	576	710	767	653	18	18	-	24	24	53	53	62	8	73



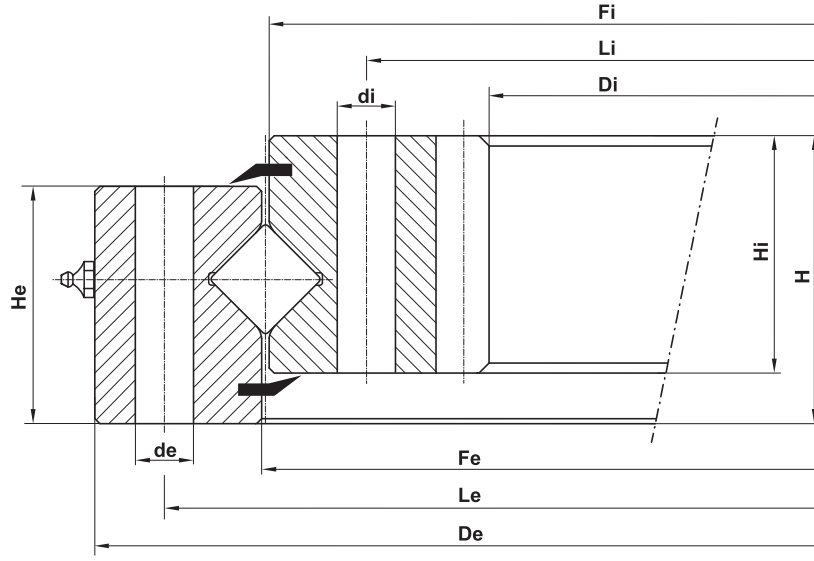
STANDART SERİ 1R20 DIŞTAN DIŞLI



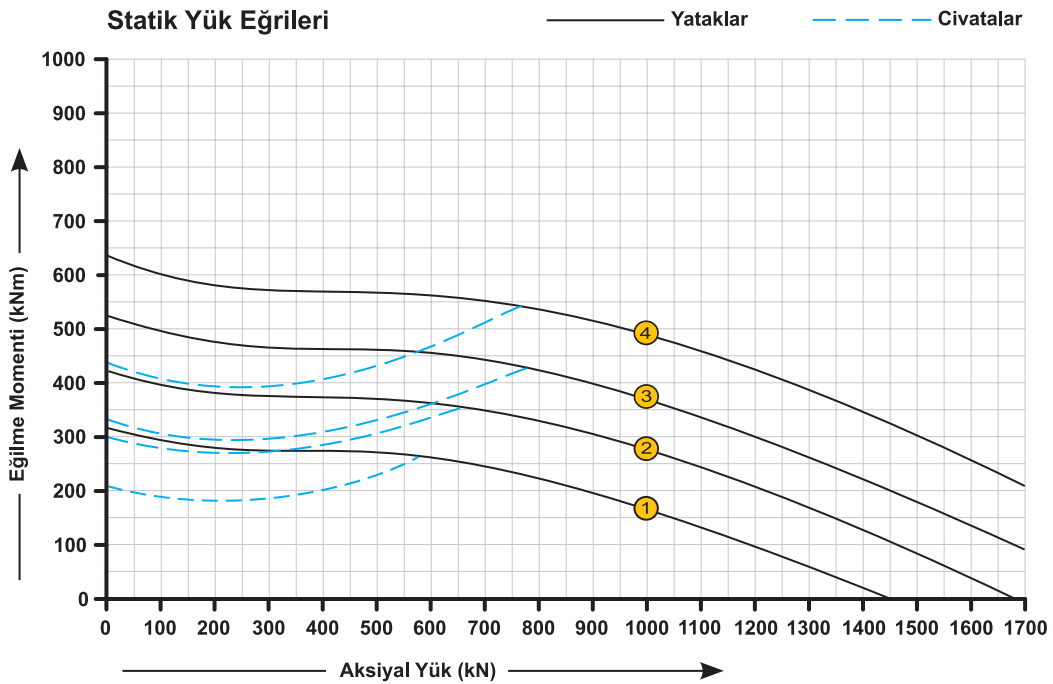
	Ağırlık Weight	Dış Ring Dış Çap Outer Diameter	Dış Ring Fatura Çapı Diameter	Dış Ring İç Çap Diameter	İç Ring Dış Çap Diameter	İç Ring Fatura Çapı Diameter	İç Ring İç Çap Inner Diameter	Bilya Eksenli Ball Track Diameter	Dış Ring Delik Eksenli Ex. Bolt Circle Diameter	İç Ring Delik Eksenli In. Bolt Circle Diameter	Dış Ring Delik Çapı External Hole Diameter	İç Ring Delik Çapı Internal Hole Diameter	Klavuz Derinliği Thread Depth	Dış Ring Delik Adedi Number of Bolt Holes	İç Ring Delik Adedi Number of Bolt Holes	Dış Ring Kalınlık Ring Height	İç Ring Kalınlık Ring Height	Toplam Kalınlık Overall Height	Modül Module	Dış Sayısı Number Of Teeth	
																					kg
1	E.0560.1R20.01.01	50	562.8	-	452	448	-	364	450	505	395	16	16	-	16	16	53	53	62	6	91
2	E.0675.1R20.01.01	62	676.8	-	562	558	-	474	560	615	505	16	16	-	20	20	53	53	62	6	110
3	E.0755.1R20.01.01	75	758.4	-	632	628	-	538	630	687	573	18	18	-	20	20	53	53	62	8	92
4	E.0835.1R20.01.01	85	838.4	-	712	708	-	618	710	767	653	18	18	-	24	24	53	53	62	8	102



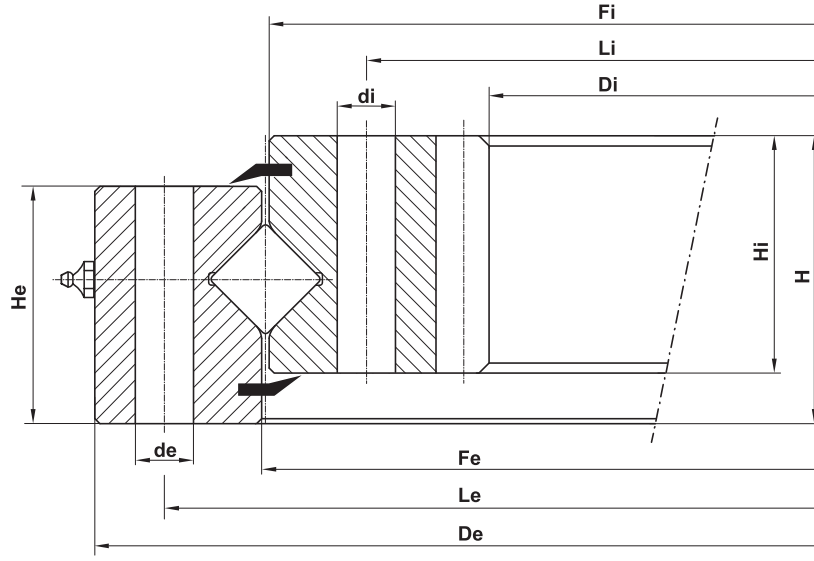
STANDART SERİ 1R25 İÇTEN DİŞLİ



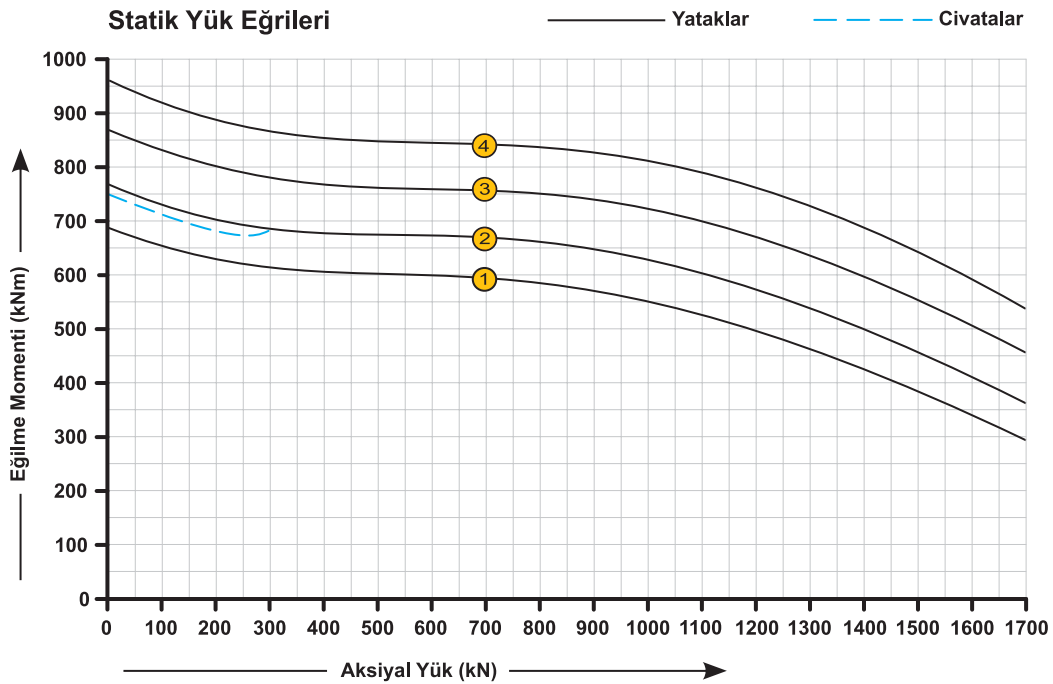
	Ağırlık Weight	Dış Ring Dış Çap Outer Diameter	Dış Ring Fatura Çapı Diameter	Dış Ring İç Çap Diameter	İç Ring Dış Çap Diameter	İç Ring Fatura Çapı Diameter	İç Ring İç Çap Inner Diameter	Bilya Eksenli Ball Track Diameter	Dış Ring Delik Eksenli Ex. Bolt Circle Diameter	İç Ring Delik Eksenli In. Bolt Circle Diameter	Dış Ring Delik Çapı External Hole Diameter	İç Ring Delik Çapı Internal Hole Diameter	Klavuz Derinliği Thread Depth	Dış Ring Delik Adedi Number of Bolt Holes	İç Ring Delik Adedi Number of Bolt Holes	Dış Ring Kalınlık Ring Height	İç Ring Kalınlık Ring Height	Toplam Kalınlık Overall Height	Modül Module	Dış Sayısı Number Of Teeth	
		kg	De	Ue	Fe	Fi	Ui	Di		Le	Li	de	di	t			He	Hi	H	m	z
1	I.0866.1R25.01.01	115	866	-	766	762	-	636	764	830	698	18	18	-	24	24	64	64	73	6	107
2	I.0988.1R25.01.01	140	988	-	888	884	-	744	886	952	820	18	18	-	30	30	64	64	73	8	94
3	I.1082.1R25.01.01	150	1082	-	982	978	-	840	980	1046	914	18	18	-	30	30	64	64	73	8	106
4	I.1179.1R25.01.01	175	1179	-	1079	1075	-	920	1077	1143	1011	18	18	-	36	36	64	64	73	10	93



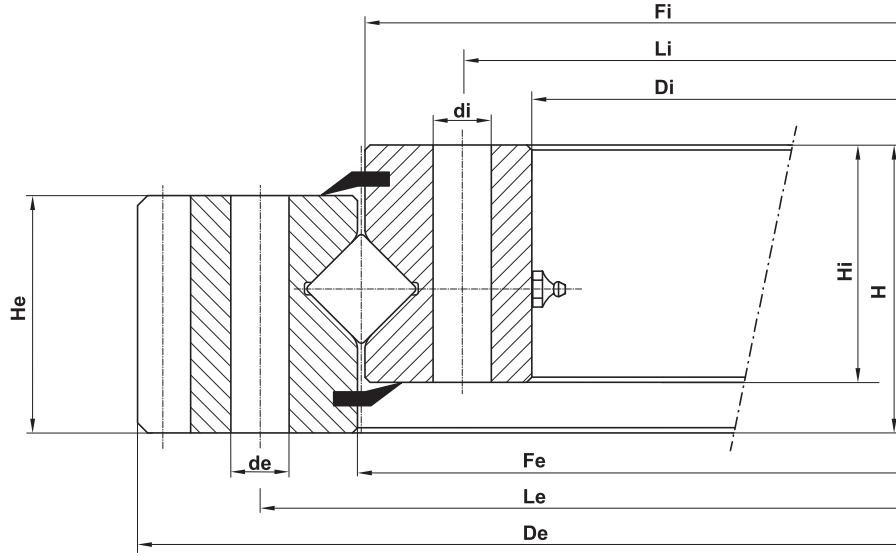
STANDART SERİ 1R25 İÇTEN DİŞLİ



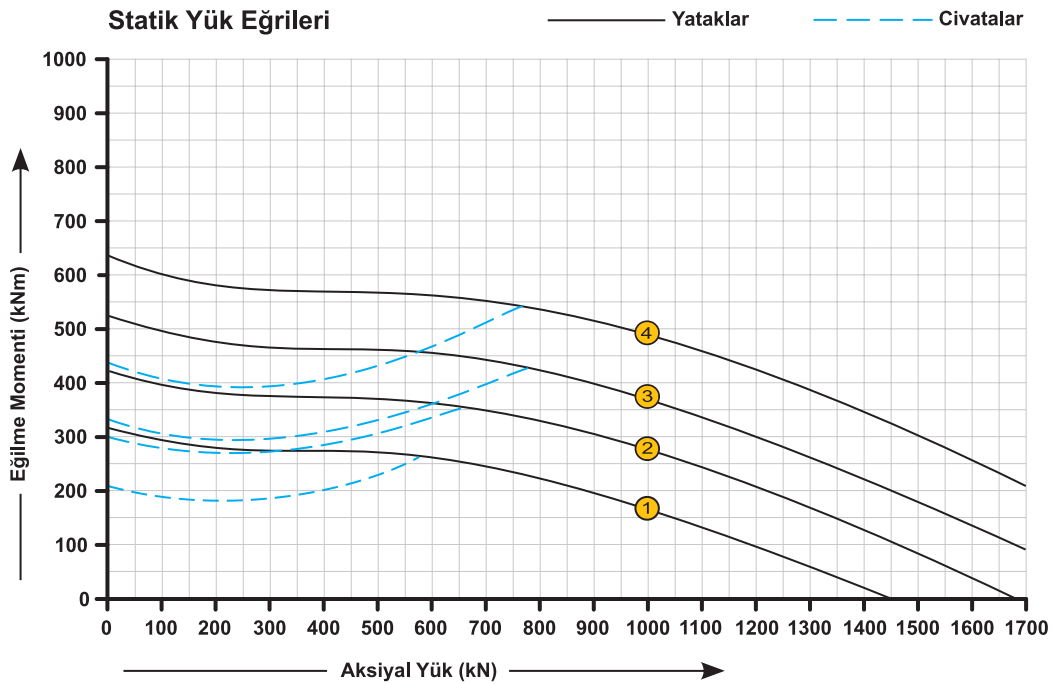
	Ağırlık Weight	Dış Ring Dış Çap Outer Diameter	Dış Ring Fatura Çapı Diameter	Dış Ring İç Çap Diameter	İç Ring Dış Çap Diameter	İç Ring Fatura Çapı Diameter	İç Ring İç Çap Inner Diameter	Bilya Eksenli Ball Track Diameter	Dış Ring Delik Eksenli Ex. Bolt Circle Diameter	İç Ring Delik Eksenli In. Bolt Circle Diameter	Dış Ring Delik Çapı External Hole Diameter	İç Ring Delik Çapı Internal Hole Diameter	Klavuz Derinliği Thread Depth	Dış Ring Delik Adedi Number of Bolt Holes	İç Ring Delik Adedi Number of Bolt Holes	Dış Ring Kalınlık Ring Height	İç Ring Kalınlık Ring Height	Toplam Kalınlık Overall Height	Modül Module	Dış Sayısı Number Of Teeth	
																					kg
1	I.1232.1R25.01.01	190	1232	-	1122	1118	-	960	1120	1188	1052	22	22	-	36	36	64	64	73	10	97
2	I.1292.1R25.01.01	200	1292	-	1182	1178	-	1020	1180	1248	1112	22	22	-	36	36	64	64	73	10	103
3	I.1362.1R25.01.01	215	1362	-	1252	1248	-	1090	1250	1318	1182	22	22	-	40	40	64	64	73	10	110
4	I.1432.1R25.01.01	240	1432	-	1322	1318	-	1140	1320	1388	1252	22	22	-	40	40	64	64	73	12	96



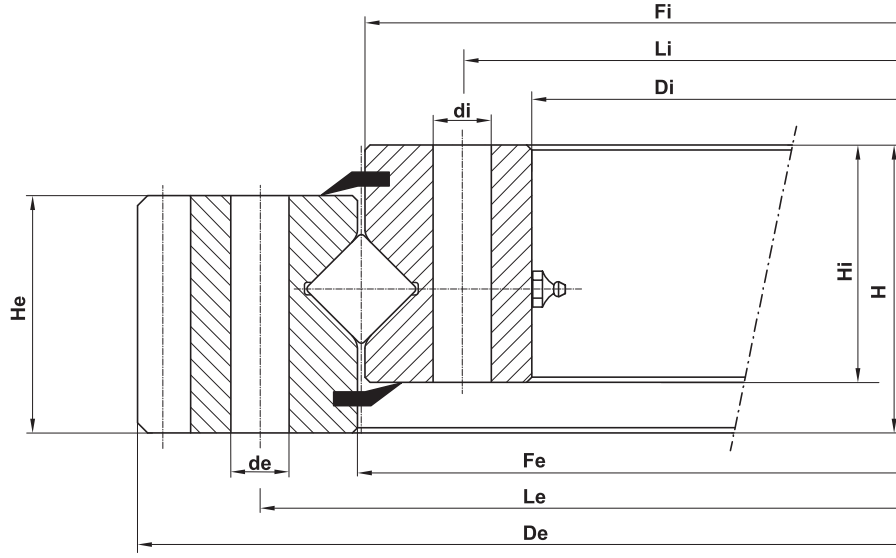
STANDART SERİ 1R25 DIŞTAN DIŞLI



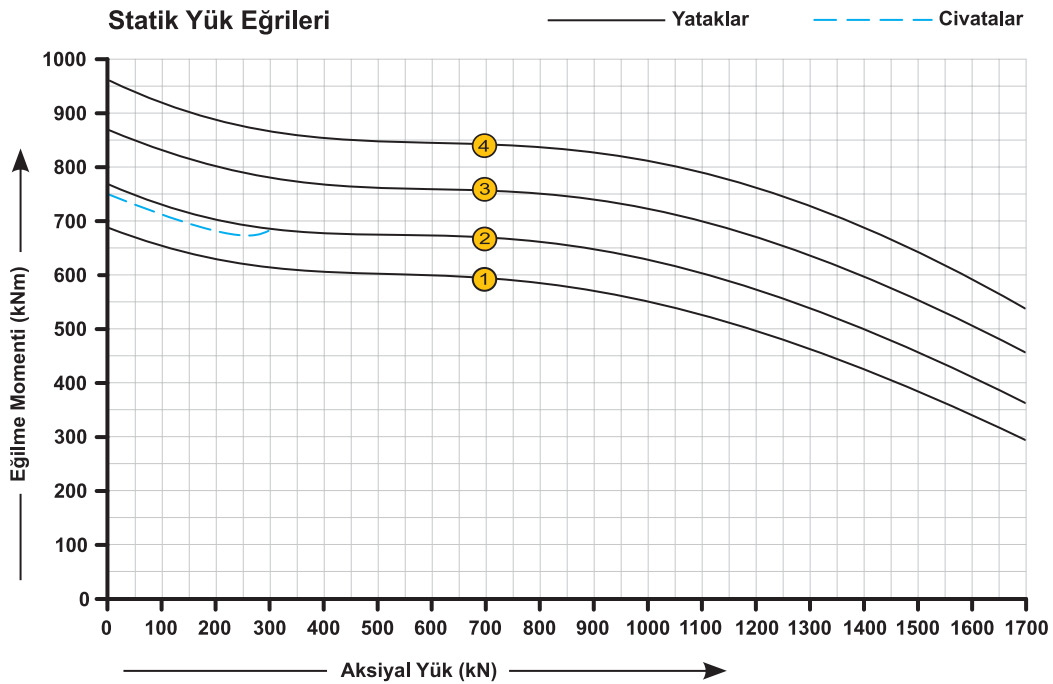
	Ağırlık Weight	Dış Ring Dış Çap Outer Diameter	Dış Ring Fatura Çapı Diameter	Dış Ring İç Çap Diameter	İç Ring Dış Çap Diameter	İç Ring Fatura Çapı Diameter	İç Ring İç Çap Inner Diameter	Bilya Eksenli Ball Track Diameter	Dış Ring Delik Eksenli Ex. Bolt Circle Diameter	İç Ring Delik Eksenli In. Bolt Circle Diameter	Dış Ring Delik Çapı External Hole Diameter	İç Ring Delik Çapı Internal Hole Diameter	Klavuz Derinliği Thread Depth	Dış Ring Delik Adedi Number of Bolt Holes	İç Ring Delik Adedi Number of Bolt Holes	Dış Ring Kalınlık Ring Height	İç Ring Kalınlık Ring Height	Toplam Kalınlık Overall Height	Modül Module	Dış Sayısı Number Of Teeth
		kg	De mm	Ue mm	Fe mm	Fi mm	Ui mm	Di mm	mm	Le mm	Li mm	de mm	di mm	t mm			He mm	Hi mm	H mm	m
1 E.0890.1R25.01.01	115	892.8	-	766	762	-	662	764	830	698	18	18	-	24	24	64	64	73	6	146
2 E.1030.1R25.01.01	145	1030.4	-	888	884	-	784	886	952	820	18	18	-	30	30	64	64	73	8	126
3 E.1118.1R25.01.01	155	1118.4	-	982	978	-	878	980	1046	914	18	18	-	30	30	64	64	73	8	137
4 E.1228.1R25.01.01	180	1228	-	1079	1075	-	975	1077	1143	1011	18	18	-	36	36	64	64	73	10	120



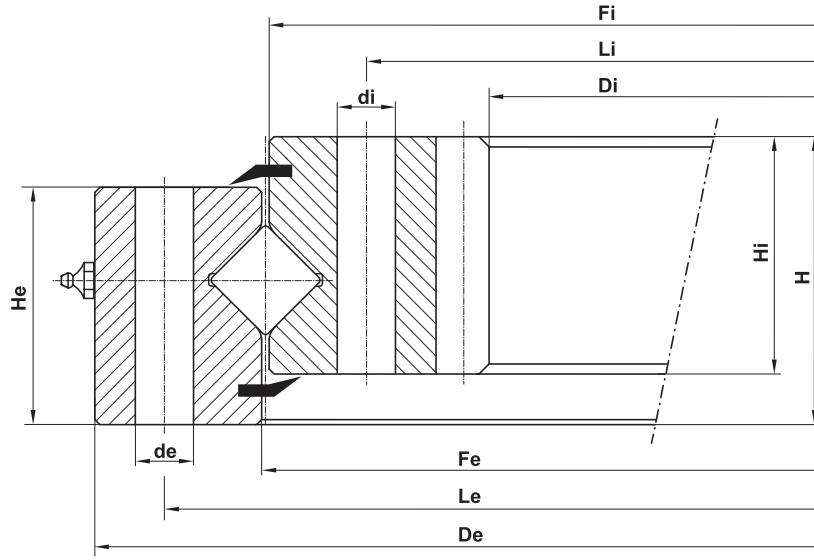
STANDART SERİ 1R25 DIŞTAN DIŞLI



	Ağırlık Weight	Dış Ring Dış Çap Outer Diameter	Dış Ring Fatura Çapı Diameter	Dış Ring İç Çap Diameter	İç Ring Dış Çap Diameter	İç Ring Fatura Çapı Diameter	İç Ring İç Çap Inner Diameter	Bilya Eksenli Ball Track Diameter	Dış Ring Delik Eksenli Ex. Bolt Circle Diameter	İç Ring Delik Eksenli In. Bolt Circle Diameter	Dış Ring Delik Çapı External Hole Diameter	İç Ring Delik Çapı Internal Hole Diameter	Klavuz Derinliği Thread Depth	Dış Ring Delik Adedi Number of Bolt Holes	İç Ring Delik Adedi Number of Bolt Holes	Dış Ring Kalınlık Ring Height	İç Ring Kalınlık Ring Height	Toplam Kalınlık Overall Height	Modül Module	Dış Sayısı Number Of Teeth
		kg	De	Ue	Fe	Fi	Ui	Di		Le	Li	de	di	t			He	Hi	H	m
1 E.1278.1R25.01.01	195	1278	-	1122	1118	-	1008	1120	1188	1052	22	22	-	36	36	64	64	73	10	125
2 E.1338.1R25.01.01	205	1338	-	1182	1178	-	1068	1180	1248	1112	22	22	-	36	36	64	64	73	10	131
3 E.1408.1R25.01.01	215	1408	-	1252	1248	-	1138	1250	1318	1182	22	22	-	40	40	64	64	73	10	138
4 E.1498.1R25.01.01	250	1497.6	-	1322	1318	-	1208	1320	1388	1252	22	22	-	42	42	64	64	73	12	122

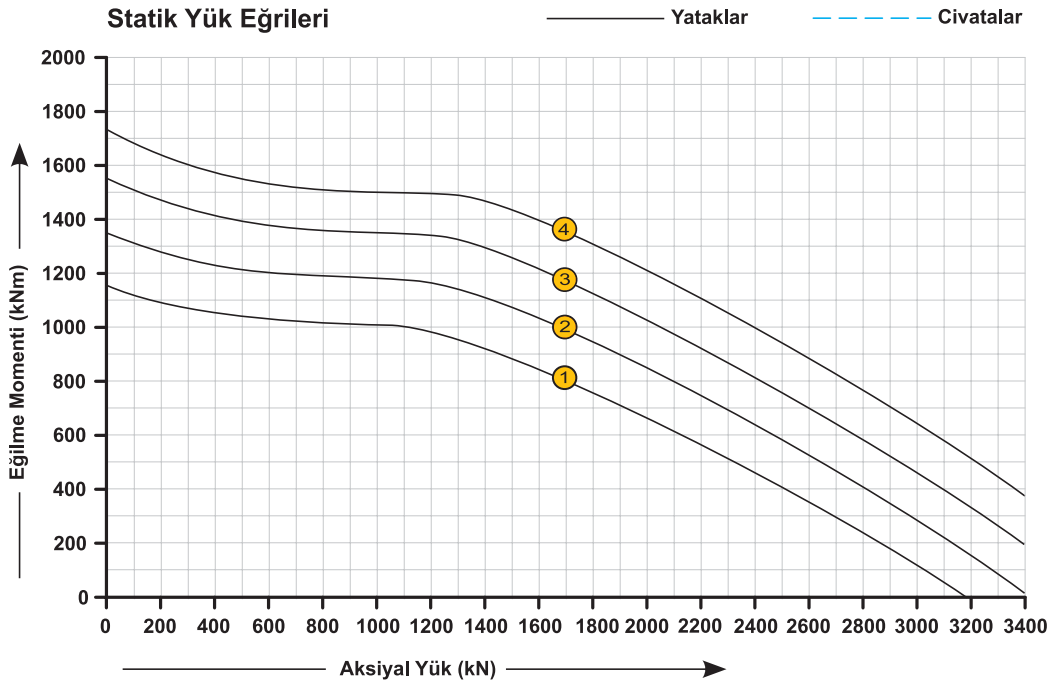


STANDART SERİ 1R28 İÇTEN DİŞLİ

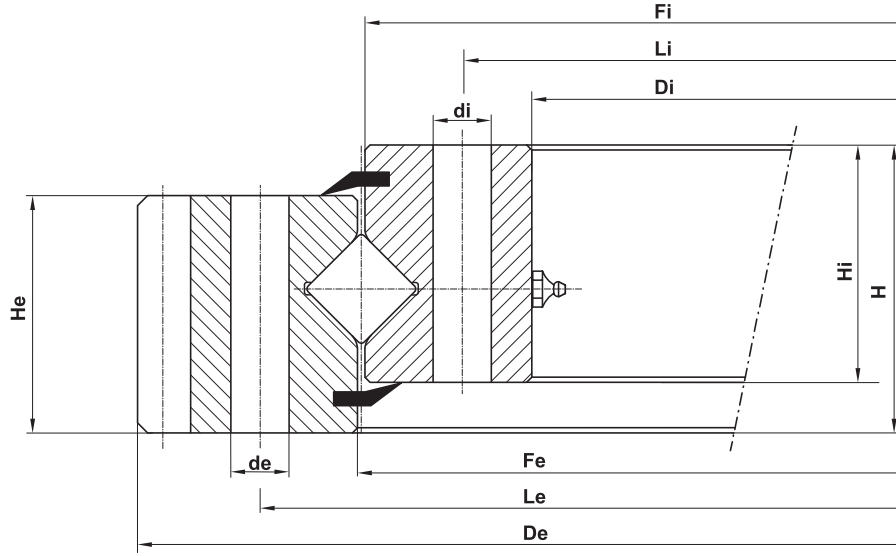


	Ağırlık Weight	Diş Ring Dış Çap Outer Diameter	Diş Ring Fatura Çapı Diameter	Diş Ring İç Çap Diameter	İç Ring Dış Çap Diameter	İç Ring Fatura Çapı Diameter	İç Ring İç Çap Inner Diameter	Bilya Eksenli Ball Track Diameter	Diş Ring Delik Eksenli Ex. Bolt Circle Diameter	İç Ring Delik Eksenli In. Bolt Circle Diameter	Diş Ring Delik Çapı External Hole Diameter	İç Ring Delik Çapı Internal Hole Diameter	Klavuz Derinliği Thread Depth	Diş Ring Delik Adedi Number of Bolt Holes	İç Ring Delik Adedi Number of Bolt Holes	Diş Ring Kalınlık Ring Height	İç Ring Kalınlık Ring Height	Toplam Kalınlık Overall Height	Modül Module	Diş Sayısı Number Of Teeth	
																					kg
1	I.1534.1R28.01.01	330	1534	-	1402	1398	-	1200	1400	1482	1318	26	26	-	36	36	71	71	80	12	101
2	I.1634.1R28.01.01	345	1634	-	1502	1498	-	1308	1500	1582	1418	26	26	-	40	40	71	71	80	12	110
3	I.1734.1R28.01.01	390	1734	-	1602	1598	-	1386	1600	1682	1518	26	26	-	40	40	71	71	80	14	100
4	I.1834.1R28.01.01	400	1834	-	1702	1698	-	1498	1700	1782	1618	26	26	-	44	44	71	71	80	14	108

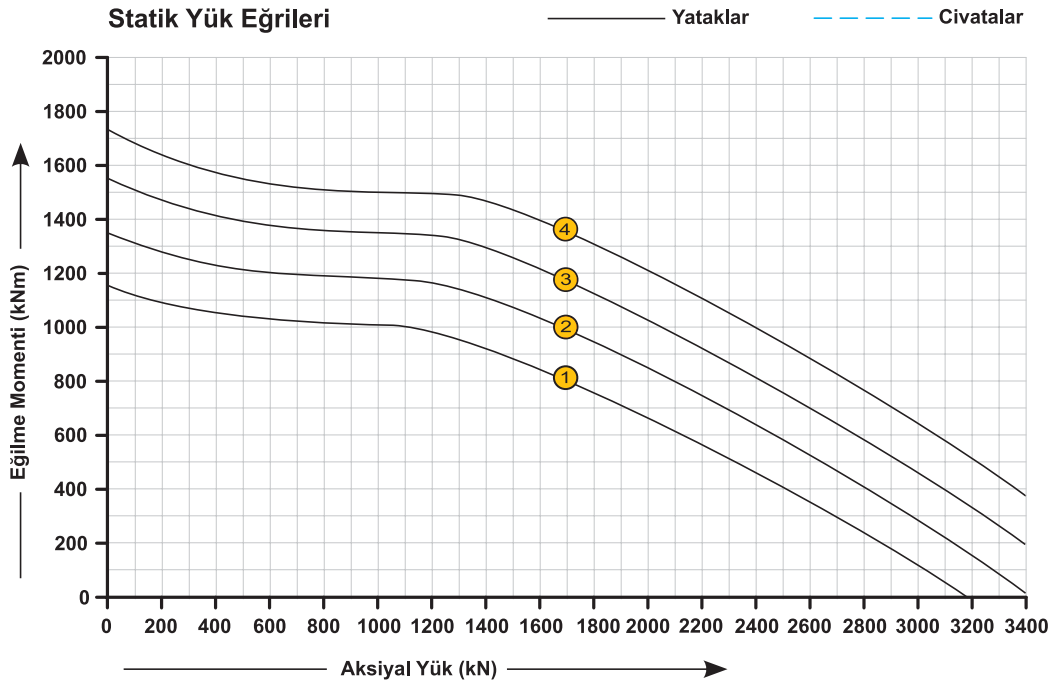
Statik Yük Eğrileri



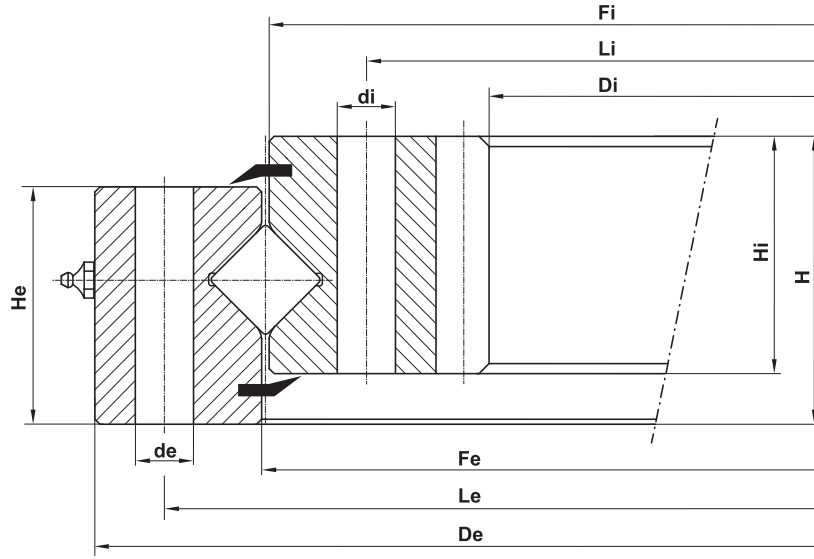
STANDART SERİ 1R28 DIŞTAN DIŞLI



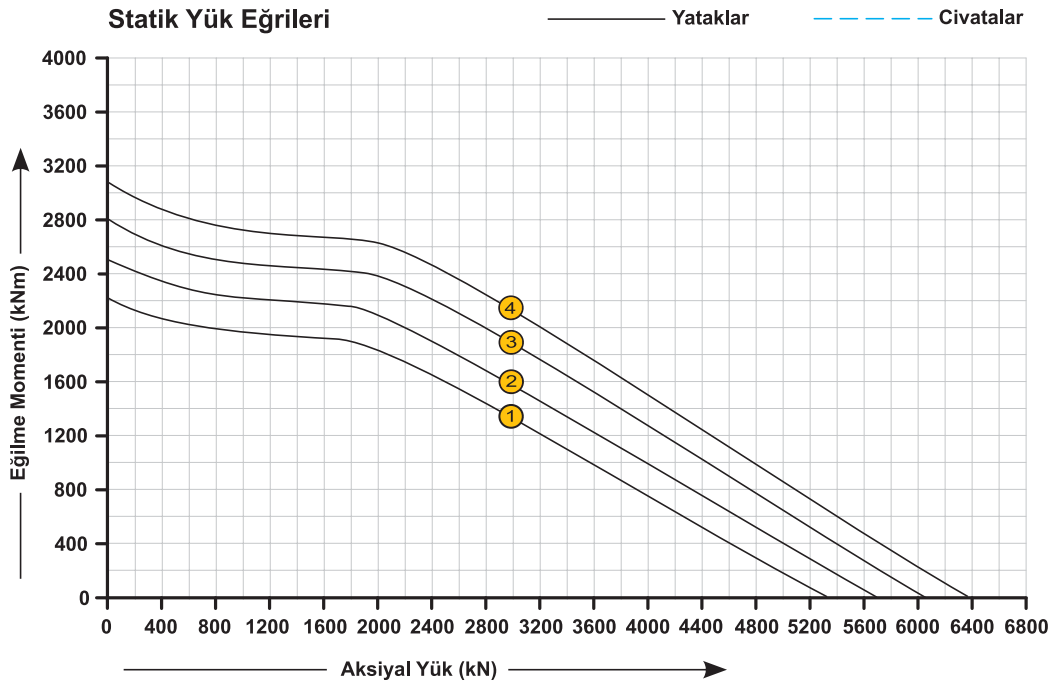
	Ağırlık Weight	Diş Ring Dış Çap Outer Diameter	Diş Ring Fatura Çapı Diameter	Diş Ring İç Çap Diameter	İç Ring Dış Çap Diameter	İç Ring Fatura Çapı Diameter	İç Ring İç Çap Inner Diameter	Bilya Ekseni Ball Track Diameter	Diş Ring Delik Ekseni Ex. Bolt Circle Diameter	İç Ring Delik Ekseni In. Bolt Circle Diameter	Diş Ring Delik Çapı External Hole Diameter	İç Ring Delik Çapı Internal Hole Diameter	Klavuz Derinliği Thread Depth	Diş Ring Delik Adedi Number of Bolt Holes	İç Ring Delik Adedi Number of Bolt Holes	Diş Ring Kalınlık Ring Height	İç Ring Kalınlık Ring Height	Toplam Kalınlık Overall Height	Modül Module	Diş Sayısı Number Of Teeth	
																					kg
1	E.1590.1R28.01.01	330	1593.6	-	1402	1398	-	1266	1400	1482	1318	26	26	-	36	36	71	71	80	12	130
2	E.1690.1R28.01.01	350	1689.6	-	1502	1498	-	1366	1500	1582	1418	26	26	-	40	40	71	71	80	12	138
3	E.1800.1R28.01.01	390	1803.2	-	1602	1598	-	1466	1600	1682	1518	26	26	-	40	40	71	71	80	14	126
4	E.1915.1R28.01.01	430	1915.2	-	1702	1698	-	1566	1700	1782	1618	26	26	-	44	44	71	71	80	14	134



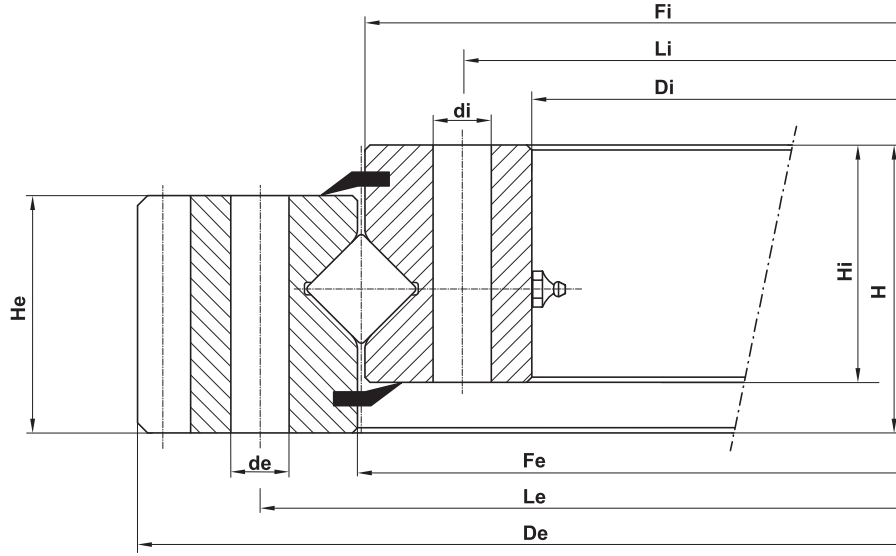
STANDART SERİ 1R36 İÇTEN DİŞLİ



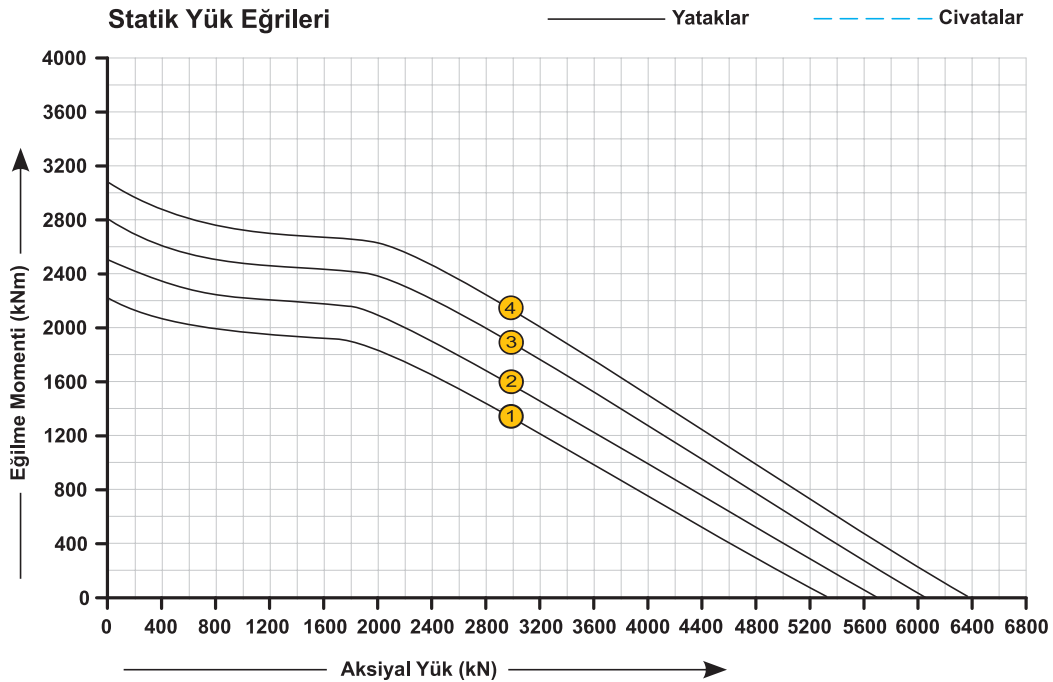
	Ağırlık Weight	Dış Ring Dış Çap Outer Diameter	Dış Ring Fatura Çapı Diameter	Dış Ring İç Çap Diameter	İç Ring Dış Çap Diameter	İç Ring Fatura Çapı Diameter	İç Ring İç Çap Inner Diameter	Bilya Eksenli Ball Track Diameter	Dış Ring Delik Eksenli Ex. Bolt Circle Diameter	İç Ring Delik Eksenli In. Bolt Circle Diameter	Dış Ring Delik Çapı External Hole Diameter	İç Ring Delik Çapı Internal Hole Diameter	Klavuz Derinliği Thread Depth	Dış Ring Delik Adedi Number of Bolt Holes	İç Ring Delik Adedi Number of Bolt Holes	Dış Ring Kalınlık Ring Height	İç Ring Kalınlık Ring Height	Toplam Kalınlık Overall Height	Modül Module	Dış Sayısı Number Of Teeth	
		kg	De mm	Ue mm	Fe mm	Fi mm	Ui mm	Di mm	mm	Le mm	Li mm	de mm	di mm	t mm			He mm	Hi mm	H mm	m	z
1	I.1871.1R36.01.01	635	1871	-	1702	1698	-	1456	1700	1805	1595	33	33	-	32	32	90	90	100	14	105
2	I.1971.1R36.01.01	675	1971	-	1802	1798	-	1556	1800	1905	1695	33	33	-	36	36	90	90	100	14	112
3	I.2071.1R36.01.01	720	2071	-	1902	1898	-	1652	1900	2005	1795	33	33	-	36	36	90	90	100	14	119
4	I.2171.1R36.01.01	730	2171	-	2002	1998	-	1764	2000	2105	1895	33	33	-	40	40	90	90	100	14	127



STANDART SERİ 1R36 DIŞTAN DIŞLI



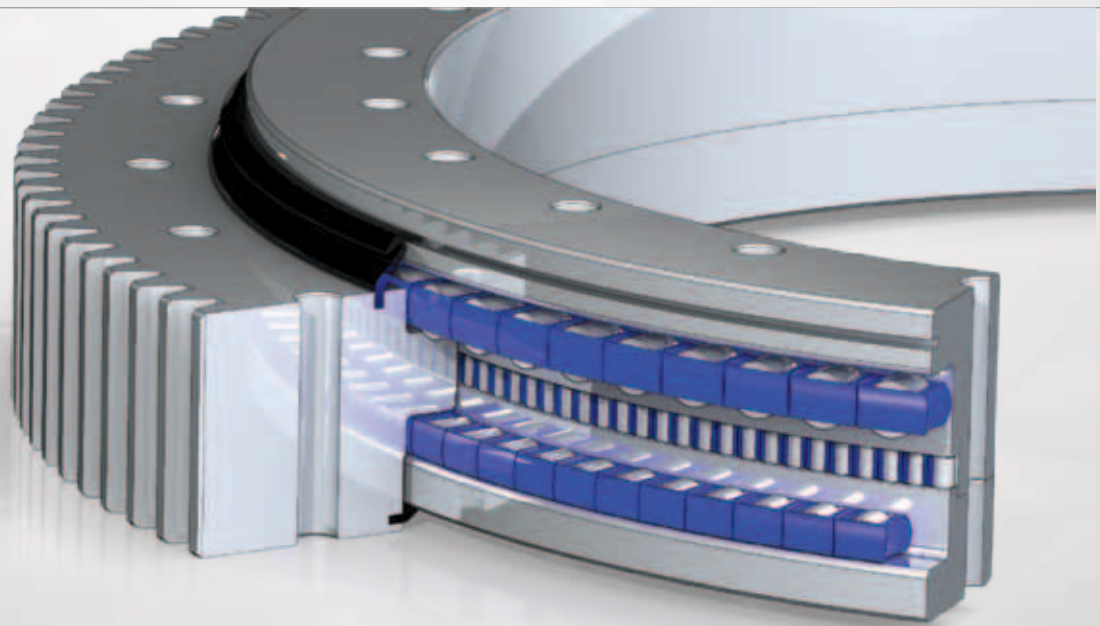
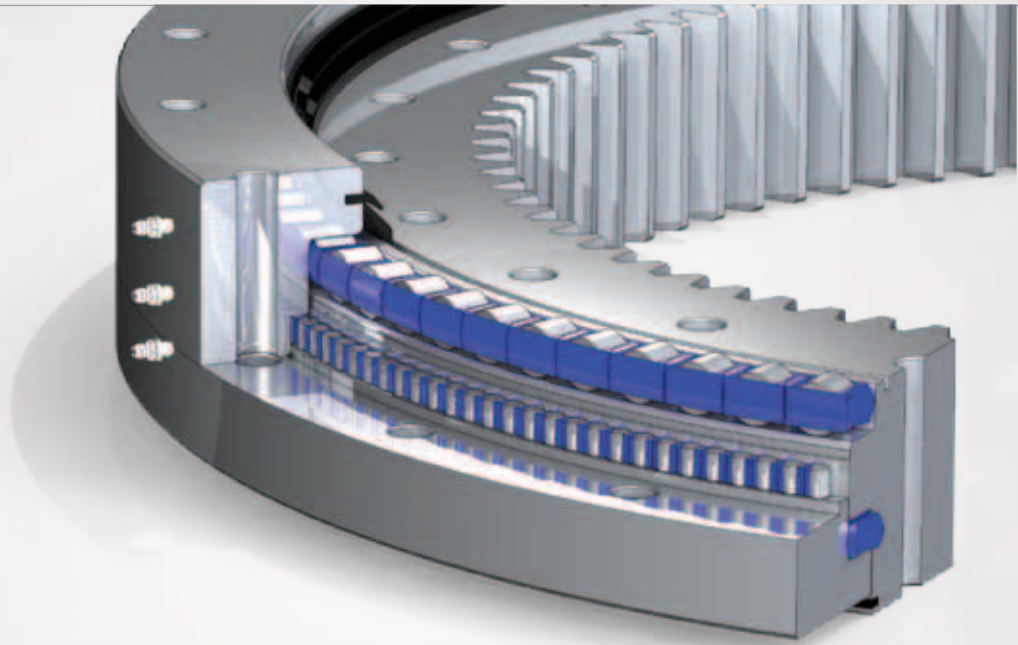
	Ağırlık Weight	Dış Ring Dış Çap Outer Diameter	Dış Ring Fatura Çapı Diameter	Dış Ring İç Çap Diameter	İç Ring Dış Çap Diameter	İç Ring Fatura Çapı Diameter	İç Ring İç Çap Inner Diameter	Bilya Eksenli Ball Track Diameter	Dış Ring Delik Eksenli Ex. Bolt Circle Diameter	İç Ring Delik Eksenli In. Bolt Circle Diameter	Dış Ring Delik Çapı External Hole Diameter	İç Ring Delik Çapı Internal Hole Diameter	Klavuz Derinliği Thread Depth	Dış Ring Delik Adedi Number of Bolt Holes	İç Ring Delik Adedi Number of Bolt Holes	Dış Ring Kalınlık Ring Height	İç Ring Kalınlık Ring Height	Toplam Kalınlık Overall Height	Modül Module	Dış Sayısı Number Of Teeth	
																					kg
1	E.1940.1R36.01.01	650	1943.2	-	1702	1698	-	1529	1700	1805	1595	33	33	-	32	32	90	90	100	14	136
2	E.2040.1R36.01.01	685	2041.2	-	1802	1798	-	1629	1800	1905	1695	33	33	-	36	36	90	90	100	14	143
3	E.2140.1R36.01.01	720	2139.2	-	1902	1898	-	1729	1900	2005	1795	33	33	-	36	36	90	90	100	14	150
4	E.2240.1R36.01.01	750	2237.2	-	2002	1998	-	1829	2000	2105	1895	33	33	-	40	40	90	90	100	14	157



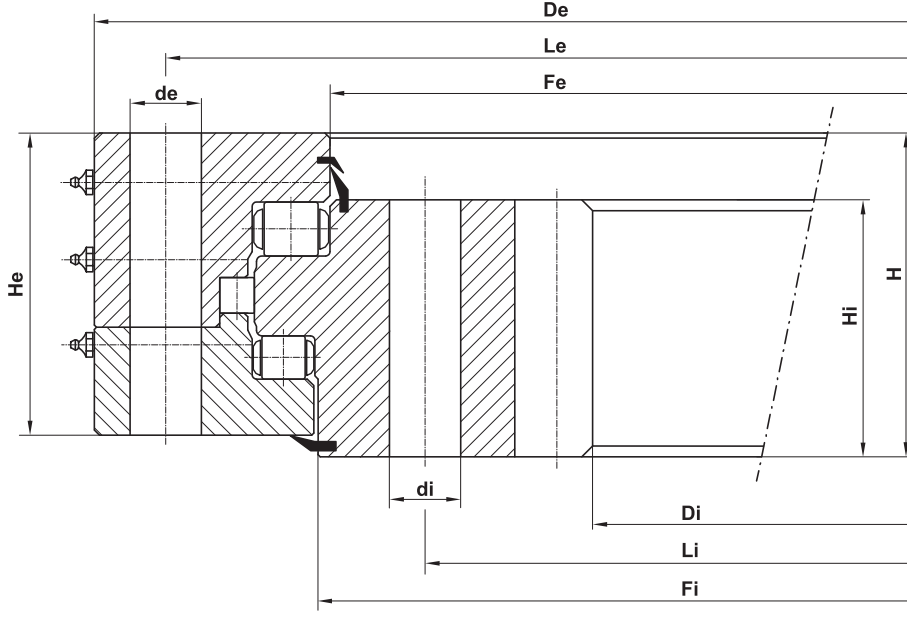


ÇAKIR MELİKOĞLU DİŞLİ

ÜÇ SIRA
MASURALI YATAKLAR

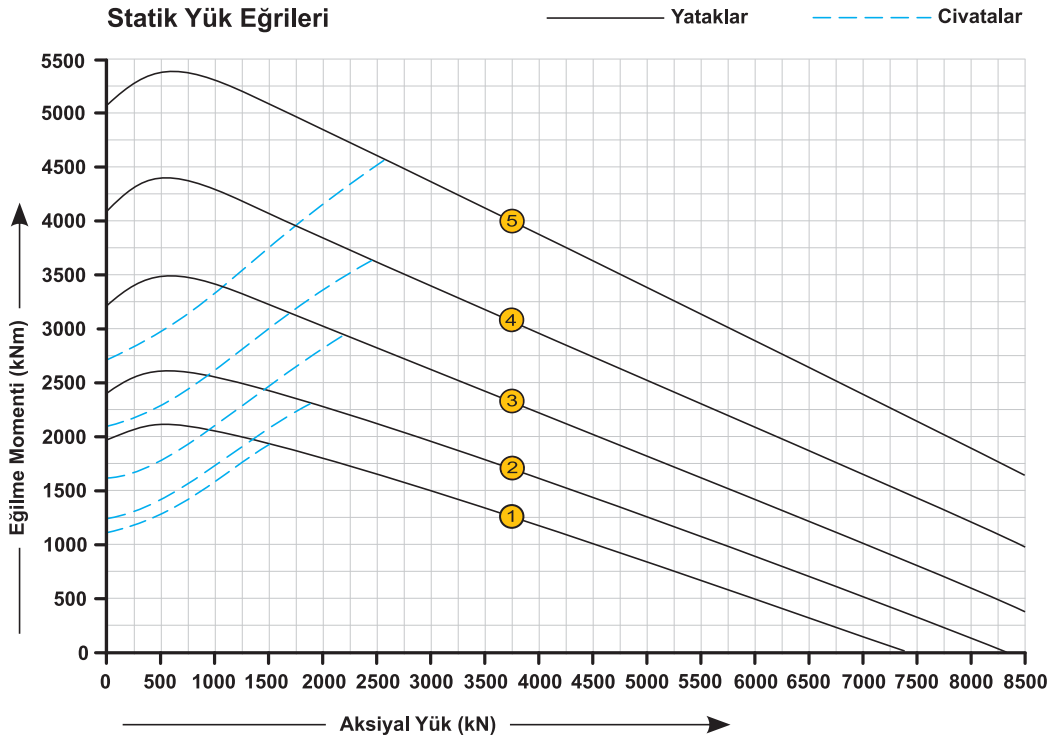


STANDART SERİ 3R20 İÇTEN DİŞLİ

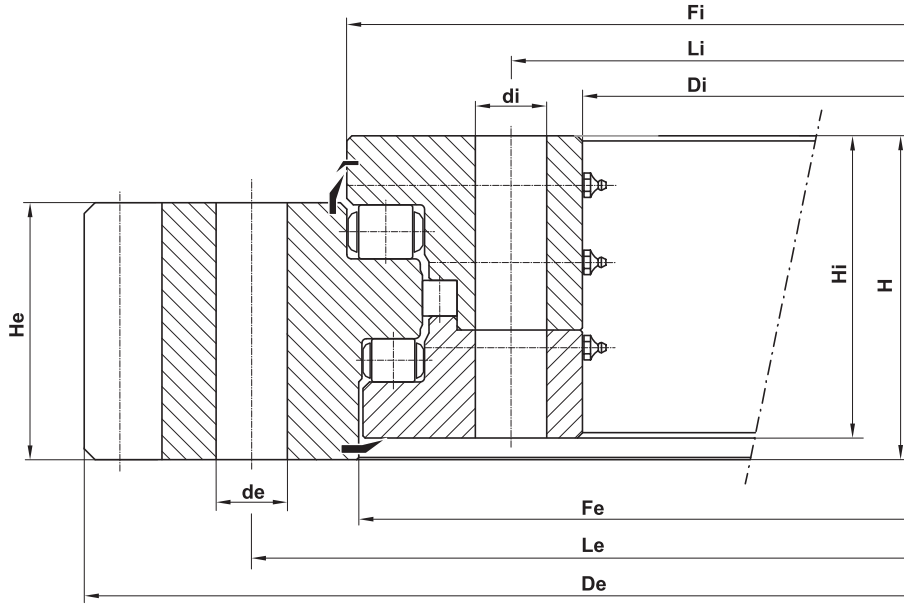


	Ağırlık Weight	Dış Ring Dış Çap Outer Diameter	Dış Ring Fatura Çapı Diameter	Dış Ring İç Çap Diameter	İç Ring Dış Çap Diameter	İç Ring Fatura Çapı Diameter	İç Ring İç Çap Inner Diameter	Bilya Eksenli Ball Track Diameter	Dış Ring Delik Eksenli Ex. Bolt Circle Diameter	İç Ring Delik Eksenli In. Bolt Circle Diameter	Dış Ring Delik Çapı External Hole Diameter	İç Ring Delik Çapı Internal Hole Diameter	Klavuz Derinliği Thread Depth	Dış Ring Delik Adedi Number of Bolt Holes	İç Ring Delik Adedi Number of Bolt Holes	Dış Ring Kalınlık Ring Height	İç Ring Kalınlık Ring Height	Toplam Kalınlık Overall Height	Modül Module	Dış Sayısı Number of Teeth	
		kg	mm	mm	mm	mm	mm	mm	mm	mm	mm	mm	mm	mm	mm	mm	mm	mm	mm	m	z
1	I.1397.3R20.01.01	540	1397	-	1219	1218	-	1032	1250	1345	1145	26	26	-	36	36	123	106	132	12	87
2	I.1547.3R20.01.01	630	1547	-	1369	1368	-	1162	1400	1495	1295	26	26	-	36	36	123	106	132	14	84
3	I.1747.3R20.01.01	705	1747	-	1569	1568	-	1372	1600	1695	1495	26	26	-	40	40	123	106	132	14	99
4	I.1947.3R20.01.01	830	1947	-	1769	1768	-	1552	1800	1895	1695	26	26	-	46	46	123	106	132	16	98
5	I.2147.3R20.01.01	900	2147	-	1969	1968	-	1760	2000	2095	1895	26	26	-	54	54	123	106	132	16	111

Statik Yük Eğrileri

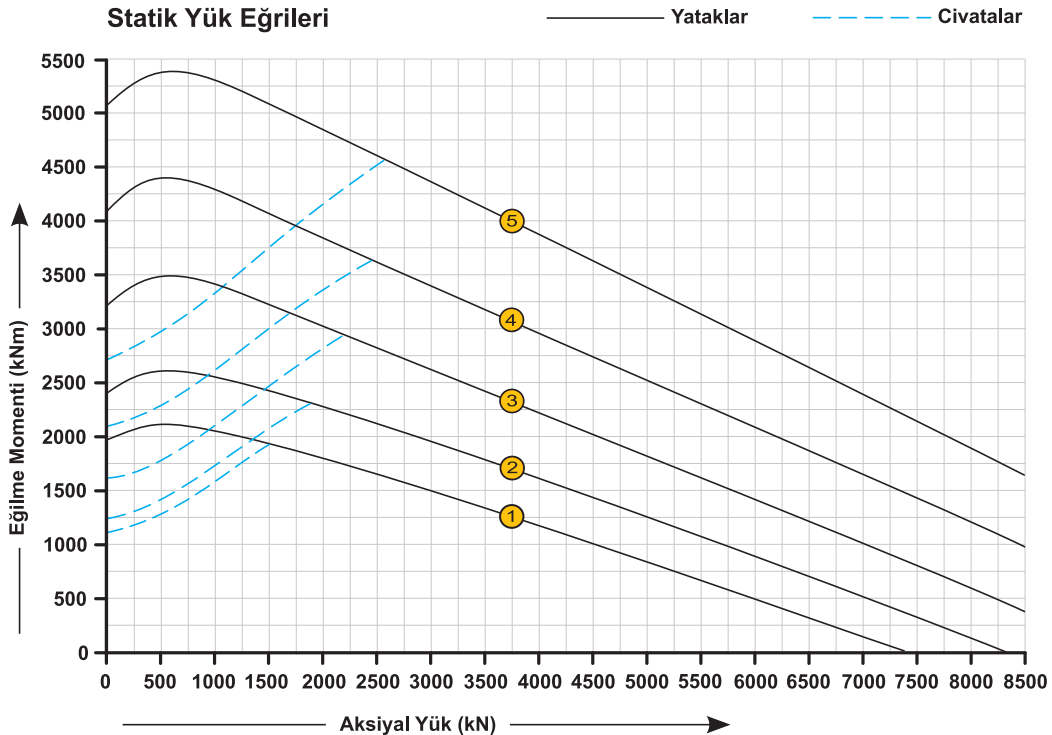


STANDART SERİ 3R20 DIŞTAN DIŞLI



	Ağırlık Weight	Dış Ring Dış Çap Outer Diameter	Dış Ring Fatura Çapı Diameter	Dış Ring İç Çap Diameter	İç Ring Dış Çap Diameter	İç Ring Fatura Çapı Diameter	İç Ring İç Çap Inner Diameter	Bilya Eksenli Ball Track Diameter	Dış Ring Delik Eksenli Ex. Bolt Circle Diameter	İç Ring Delik Eksenli In. Bolt Circle Diameter	Dış Ring Delik Çapı External Hole Diameter	İç Ring Delik Çapı Internal Hole Diameter	Klavuz Derinliği Thread Depth	Dış Ring Delik Adedi Number of Bolt Holes	İç Ring Delik Adedi Number of Bolt Holes	Dış Ring Kalınlık Ring Height	İç Ring Kalınlık Ring Height	Toplam Kalınlık Overall Height	Modül Module	Dış Sayısı Number Of Teeth	
		kg	mm	mm	mm	mm	mm	mm	mm	mm	mm	mm	mm	mm			mm	mm	mm	m	z
1	E.1462.3R20.01.01	540	1461.6	-	1282	1280	-	1103	1250	1355	1155	26	26	-	36	36	106	123	132	12	119
2	E.1635.3R20.01.01	645	1635.2	-	1432	1430	-	1253	1400	1505	1305	26	26	-	36	36	106	123	132	14	114
3	E.1832.3R20.01.01	730	1831.2	-	1632	1630	-	1453	1600	1705	1505	26	26	-	40	40	106	123	132	14	128
4	E.2045.3R20.01.01	845	2044.8	-	1832	1830	-	1653	1800	1905	1705	26	26	-	46	46	106	123	132	16	125
5	E.2237.3R20.01.01	910	2236.8	-	2032	2030	-	1853	2000	2105	1905	26	26	-	54	54	106	123	132	16	137

Statik Yük Eğrileri



“Sürdürülebilir Başarı için Çözüm Ortağınız

ÇAKIR MELİKOĞLU DİŐLİ



Atlas Sanayi Sitesi Orhangazi Mahallesi Tunç Caddesi No:2
Kapı No:5 Esenyurt / İSTANBUL

+90 (212) 671 18 33 +90 (530) 151 40 01

melikcakir@hotmail.com

www.cakirmelikoglugudislisanayi.com



ÇAKIR MELİKOĞLU DİŐLİ

